



## Кресла-туалеты

10580, 10581Ca, 10583,  
10589, 10582



Руководство по эксплуатации

[www.sims2.ru](http://www.sims2.ru)

## СОДЕРЖАНИЕ

1 ОПИСАНИЕ И РАБОТА.....	3
1.1 Назначение.....	3
1.2 Технические характеристики.....	3
1.3 Упаковка.....	6
2. ИСПОЛЬЗОВАНИЕ ПО НАЗНАЧЕНИЮ.....	6
2.1 Важные предупреждения.....	6
2.2 Порядок работы.....	6
3 ТЕХНИЧЕСКОЕ ОБСЛУЖИВАНИЕ .....	9
4 УСЛОВИЯ ГАРАНТИИ.....	9
Приложение 1. Декларация о соответствии.....	11

Настоящее Руководство по эксплуатации предназначено для изучения устройства, принципа действия, технических характеристик кресел-туалетов моделей: 10580; 10581Ca; 10583; 10589, 10582.

Перед использованием, проверьте изделие на наличие повреждений.

## 1. Описание и работа

### 1.1 Назначение

Кресла-туалеты с санитарным оснащением предназначены для ухода за людьми с частичной потерей функций опорно-двигательного аппарата. Кресла-туалеты оснащены съемными суднами.

### 1.2 Технические характеристики

Модель 10580.

- Кресло-туалет 3 в 1 (может применяться как кресло-туалет, насадка на унитаз или поручень для унитаза)
- Складная конструкция
- Рама изготовлена из стали с порошковым напылением
- Поручни с пластиковыми подлокотниками
- Сиденье, ведро и крышка изготовлены из гигиенического пластика
- Съемное ведро с крышкой
- Съемная, гигиеническая защита от брызг, если кресло-туалет используется как насадка на унитаз
- Регулируемая высота сиденья
- Регулируемые по высоте ножки с противоскользящими резиновыми наконечниками
- Съемная спинка
- Максимальная нагрузка: 115 кг.
- Производство: Тайвань (Китай)
- Гарантия: 6 месяцев

### Модель 10581Ca.

- Кресло-туалет 2 в 1 (может применяться как кресло-туалет или поручень для унитаза)
- Кресло-туалет оснащен 4-я колесами с 2-я тормозами
- Складная конструкция
- Рама изготовлена из хромированной стали
- Поручни с пластиковыми подлокотниками
- Сиденье, ведро и крышка изготовлены из гигиенического пластика
- Съёмное ведро с крышкой
- Регулируемая высота сиденья
- Регулируемые по высоте ножки с противоскользящими резиновыми наконечниками
- Производство: Тайвань (Китай)
- Гарантия: 6 месяцев

### Модель 10583.

- Кресло-туалет 3 в 1 (может применяться как кресло-туалет, насадка на унитаз или поручень для унитаза)
- Рама изготовлена из стали с порошковым напылением
- Откидные вниз поручни с мягкими подлокотниками
- Сиденье, ведро и крышка изготовлены из гигиенического пластика
- Съёмное ведро с крышкой
- Съёмная гигиеническая защита от брызг , если кресло-туалет используется как насадка на унитаз
- Регулируемая высота сиденья
- Регулируемые по высоте ножки с противоскользящими резиновыми наконечниками
- Съёмная спинка
- Максимальная нагрузка: 115 кг.
- Производство: Тайвань (Китай)
- Гарантия: 6 месяцев

### Модель 10589.

- Кресло-туалет 3 в 1 повышенной грузоподъемности (может применяться как кресло-туалет, насадка на унитаз или поручень для унитаза)
- Увеличенное расстояние между поручнями
- Рама изготовлена из анодированного алюминия
- Разборная конструкция рамы
- Сиденье, ведро и крышка изготовлены из гигиенического пластика
- Съёмное ведро с крышкой
- Съёмная гигиеническая защита от брызг , если кресло-туалет используется как насадка на унитаз
- Регулируемая высота сиденья
- Регулируемые по высоте ножки с противоскользящими резиновыми наконечниками
- Поручни с мягкими подлокотниками
- Максимальная нагрузка: 180 кг.
- Производство: Тайвань (Китай)
- Гарантия: 6 месяцев

### Модель 10582.

- Кресло-туалет 3 в 1 повышенной грузоподъемности (может применяться как кресло-туалет, насадка на унитаз или поручень для унитаза)
- Увеличенное расстояние между поручнями
- Разборная конструкция рамы
- Сиденье, ведро и крышка изготовлены из гигиенического пластика
- Съёмное ведро с крышкой
- Съёмная гигиеническая защита от брызг , если кресло-туалет используется как насадка на унитаз
- Регулируемая высота сиденья
- Регулируемые по высоте ножки с противоскользящими резиновыми наконечниками

- Откидные поручни с пластиковыми подлокотниками
- Большое удобное сиденье.
- Максимальная нагрузка: 225 кг.
- Производство: Тайвань (Китай)
- Гарантия: 6 месяцев

### 1.3 Упаковка

В комплектации: рама кресла-туалета, ободок с крышкой или сиденье без крышки, ведро, защита от брызг, руководство по эксплуатации, съемные ножки.

## 2. Использование по назначению

### 2.1 Важные предупреждения:

Протирайте изделие мягким моющим средством и водой, затем высушите.

Убедитесь, что все балки надежно закреплены.

### 2.2 Порядок работы.

Перед использованием проверьте части кресло-туалета на наличие дефектов и повреждений.

Сборка кресла-туалета 10583.

1. Установите спинку на заднюю часть рамы, вставьте переднюю поперечную балку в специальные отверстия.

Убедитесь, что обе медные кнопки выскочили полностью из отверстий.

2. Наклоните раму и прикрепите держатель съемного судна.

3. Прикрепите ножки к раме.

Сборка кресла-туалета 10580.

1. Разверните поручни кресла-туалета.

2. Наклоните раму и прикрепите держатель съемного судна.

3. Вставьте переднюю поперечную балку в специальные отверстия.

Убедитесь, что обе медные кнопки выскочили полностью из отверстий.

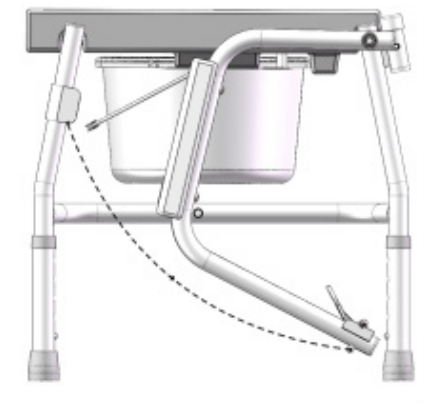
4. Прикрепите ободок и крышку.

5. Вставьте U-образную перекладину в заднюю часть рамы.

6. Вставьте ведро.

Сборка кресла-туалета 10582.

1. Поднимите поручни кресла-туалета, как показано на рисунке, так чтобы фиксатор оказался в отверстии на раме.



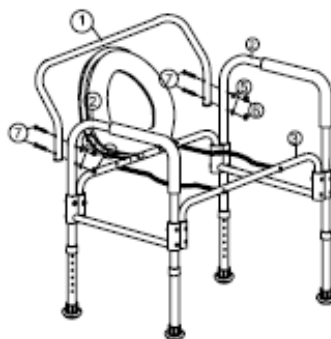
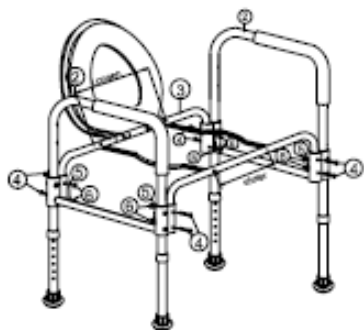
2. Установите спинку в отверстия на раме, как показано на рисунке. Убедитесь, что спинка надежно зафиксирована.



## Сборка кресла-туалета 10581Са.

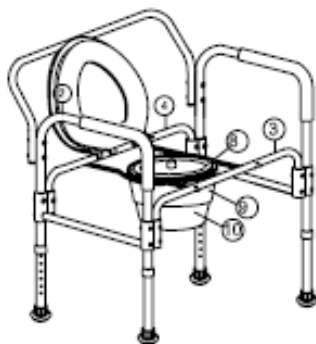
1. Опустите ведро в отверстие и накройте крышкой.

## Сборка кресла-туалета 10589.



Установите трубку-кронштейн  
между подлокотниками ( 2 x 2)  
Закрепите шурупами ( 4 x 8)  
болтами ( 5 x 8)  
контргайками ( 6 x 8)

Установите (1 x 1) спинку в от-  
верстие между  
подлокотниками (2 x 2)  
Закрепите шурупами (7 x 4)  
болтами ( 5 x 4)  
контрагайками (6 x 4)



Поставьте насадку на ведро  
( 8 x 1), ведро (9 x 1) и защиту  
от брызг ( 10 x 1) в отверстие,  
закрепленное на трубках крон-  
штейнах.



### 3. Техническое обслуживание

Перед использованием проверьте, чтобы резиновые насадки не были порваны, изношены или утеряны. Замените насадки в случае необходимости.

### 4. Условия гарантии

Гарантийный срок 6 месяцев со дня продажи. Гарантия распространяется на производственные дефекты, при предоставлении товарных документов и письменной рекламации.

Гарантия не распространяется на дефекты, возникшие в результате естественного износа изделия или его несоответствующего использования, а также на дефекты, возникшие в результате изменений и/или ремонтных работ проведенных третьими лицами.

Адрес гарантийной мастерской: г. Москва, ул. Свободы, д. 35, стр. 5  
Серийный № \_\_\_\_\_

Дата продажи \_\_\_\_\_

Подпись продавца \_\_\_\_\_ место печати,  
штампа

(с расшифровкой подписи)

Настоящим подтверждаю, что данное изделие проверено в моем присутствии и находится в рабочем состоянии. Претензий к внешнему виду/комплектности не имею. Так же подтверждаю приемлемость условий Гарантии.

\_\_\_\_\_  
(покупатель Ф.И.О.) (подпись покупателя)



Кресла-туалеты 10580, 10581Ca, 10583,10589, 10582  
Производитель: Valentine International ltd, Китай.

Поставщик: ООО «СИМС-2»

125430, г. Москва, улица Митинская д.16, эт. 10, пом.1012Б, ком. с 15  
по 18

Тел./факс : (495) 792-31-90

(800) 200-31-90;

Номер артикула	
Дата продажи	

Подпись продавца \_\_\_\_\_ МП

Настоящим подтверждаю, что данное изделие проверено в моем присутствии и находится в рабочем состоянии.

Претензий к внешнему виду/комплектности не имею.

Также подтверждаю приемлемость условий гарантии.

\_\_\_\_\_  
\* Фирма-производитель оставляет за собой право на внесение изменений в конструкцию, комплектацию, гарантийный срок после даты печати руководства по эксплуатации.

Фирма-производитель также не несет ответственности за возможные опечатки и ошибки, возникшие при печати.

\* \*Более подробная информация на сайте [www.sims2.ru](http://www.sims2.ru)

# Приложение 1

## ДЕКЛАРАЦИЯ О СООТВЕТСТВИИ

ООО «СИМС-2»

(Наименование организации-изготовителя, фамилия, имя, отчество индивидуального предпринимателя, принявших декларацию о соответствии)

Межрайонная инспекция ФНС № 46 по г. Москве

Основной государственный регистрационный номер 1027739438902 от 02.05.2012

(Сведения о регистрации организации или индивидуального предпринимателя: наименование регистрирующего органа, дата регистрации, регистрационный номер)

ИНН 7734197385

125363, г. Москва, ул. Новоселковская, дом 6

тел. (495) 792-31-90, факс (495) 792-31-90, info@sims2.ru

(адрес, телефон, факс)

в лице

Генерального директора Бадаляна Саргиса Павели

(фамилия, имя, отчество руководителя организации, от имени которой принимается декларация)

заявляет, что

Средства для самообслуживания и ухода за инвалидами - КРЕСЛА - ТУАЛЕТЫ: АРТ. 10580, АРТ. 10581СА, АРТ. 10582, АРТ. 10583, АРТ. 10589, АРТ. 10590

Изготовитель продукции: VALENTINE INTERNATIONAL LTD (ВАЛЕНТАЙН ИНТЕРНЕЙШНЛ ЛТД), 8TH FLOOR, NO 149, SEC. 2, TA TUNG RD. 221, HSICHIN CITY, TAIPEI HSIEN, Тайвань (Китай)

ЗАВОДЫ:

- ZHONGSHAN GENTRY HARDWARE PRODUCTS CO. LTD., №152 WU FU ROAD, HSEIN YIN INDUSTRIAL AREA, TAINAN HSIEN, CHINA (КИТАЙ)

Код ОК 005 (ОКП) 94 5100 Код ТН ВЭД СНГ 9401 80 000 9

(Наименование, тип, марка продукции, на которую распространяется декларация, код ОК 005-93 и (или) ТН ВЭД СНГ)

Серийный выпуск

(Сведения о серийном выпуске или партии (номер партии, номера изделий, реквизиты договора, накладная, наименование изготовителя и т.п.))

соответствует требованиям

ГОСТ ISO 10993-1-2011, ГОСТ Р ИСО 10993-2-2009, ГОСТ ISO 10993-5-2011, ГОСТ ISO 10993-10-2011, ГОСТ ISO 10993-11-2011, ГОСТ Р 51632-2000

(Обозначение нормативных документов, соответствие которым подтверждено данной декларацией с указанием пунктов, содержащих требования для данной продукции)

Декларация принята на основании

протоколов испытаний: №№ 1757.014, 1756.014 от 21.05.2014 ИЛ ФГБУН НИИ ФХМ ФМБА России (№ РОСС RU.0001.21ИМ33);

№ 1130/14 от 16.05.2014 ИЦП ООО "ПСА" (РОСС RU.0001.21ИМ54)

регистрационное удостоверение Росздравнадзора № ФСЗ 2011/09873 от 21.06.2011

(Информация о документах, являющихся основанием для принятия декларации)

Дата принятия декларации 09.06.2014 Декларация о соответствии действительна до 08.06.2019



М.П.

(Подпись)

С.П.Бадалян

(Инициалы, фамилия)

Сведения о регистрации декларации о соответствии

ОРГАН ПО СЕРТИФИКАЦИИ ПРОДУКЦИИ

Общество с ограниченной ответственностью «Центр по сертификации, стандартизации и систем качества электро- машиностроительной продукции» (ООО «ЭЛМАШ»)

Аттестат аккредитации № РОСС RU.0001.11МЕ77.

141400 ХИМКИ Московской области, ул. Ленинградская, 29

Тел. (495)7812587, факс (495)7812588, e-mail: oc@anogemc.ru

(Наименование и адрес органа по сертификации, зарегистрировавшего декларацию)

№ РОСС TW.ME77.Д00347 от 09.06.2014

(Дата регистрации и регистрационный номер декларации)



М.П.

(Подпись)

Д.А.Дружинин

(Инициалы, фамилия руководителя органа по сертификации)

Для заметок