

ИНСТРУКЦИЯ
Пуск-наладка стерилизаторов воздушных
ГП-10-МО, ГП-20-МО, ГП-40-МО, ГП-80-МО
КИУС.942712.014-03, КИУС.942712.014-02, КИУС.942712.014-01, КИУС.942712.014

1 Хранение стерилизаторов воздушных автоматических серии ГП-МО и последовательность работ в предмонтажный период вести в соответствии требованиями настоящей инструкции, руководства по эксплуатации КИУС.942712.014 РЭ, технических условий ТУ 9451-026-41457390-2006 и в соответствии с требованиями нормативных документов ГОСТ 22649-83, ГОСТ Р 51350 и ГОСТ Р 50444.

2 Изучите руководство по эксплуатации КИУС.942712.014 РЭ на стерилизаторы воздушные автоматические ГП-10-МО, ГП-20-МО, ГП-40-МО, ГП-80-МО.

3 Проведите разборку упаковки стерилизатора воздушного автоматического серии ГП-МО.

3.1 Порядок разборки упаковки стерилизатора воздушного автоматического серии ГП-МО:

- а) распакуйте картонную коробку;
- б) извлеките стерилизатор из коробки;
- в) снимите полиэтиленовый рукав со стерилизатора.

4 Осмотрите и определите состояние стерилизатора после транспортирования и хранения.

5 Откройте дверь, достаньте из камеры стерилизатора и распакуйте ЗИП и техническую документацию. Проверьте комплектность. В случае необходимости составьте акты технического состояния и комплектности после транспортирования и хранения.

6 Если монтаж стерилизатора предусматривается не сразу после его получения потребителем, а через определенное время, то во избежание выхода из строя электрических приборов, электроконтактных устройств, элементов автоматики, а также отдельных узлов от вредного воздействия атмосферных условий, хранение стерилизатора должно осуществляться согласно требованиям НТД – в отапливаемом, вентилируемом складе или хранилище при температуре (от +5 до +40)°С.

7 Учитывая, что стерилизаторы воздушные автоматические серии ГП-МО относятся к сложной категории изделий, подготовку изделий к монтажу, монтаж, обучение обслуживающего персонала, подготовку к работе и дальнейшее техническое обслуживание производить силами специалистов организации, имеющей на это право.

8 Лица, назначенные ответственными за надзор и безопасную эксплуатацию стерилизаторов серии ГП-МО, должны изучить руководство по эксплуатации, при необходимости пройти обучение на курсах, организуемых предприятием – изготовителем.

Инв. № подл.	Подпись и дата
Взам. инв. №	Инв. № дубл.
Подпись и дата	Подпись и дата

Изм	Лист	№ докум.	Подпись	Дата	КИУС.942712.014 ИМ	Лист
						1

9 Стерилизатор должен устанавливаться в светлом, сухом помещении. Выбранное помещение должно быть оснащено:

а) электрической сетью переменного однофазного тока частотой 50Гц, напряжением 220В.

При выборе помещения под монтаж необходимо учитывать, что масса стерилизатора составляет не более: (19±10%) кг – ГП-10-МО; (25±10%) кг – ГП-20-МО; (33±10%) кг – ГП-40-МО; (44±10%) кг – ГП-80-МО.

Габаритные размеры стерилизаторов: ГП-10-МО (415x442x450)±10 мм; ГП-20-МО (415x626x450)±10 мм; ГП-40-МО (495x706x510)±10 мм; ГП-10-МО (595x816x580)±10 мм;

Монтаж и установку стерилизаторов производить так, чтобы дно камеры находилось в горизонтальной плоскости.

Стерилизатор должен стоять жестко, без качки, установить по уровню.

10 Очистите стерилизатор от консервационной смазки, протрите насухо.

11 Установите стерилизатор воздушный автоматический серии ГП-МО в выбранном помещении.

12 Для удобства эксплуатации возможно стерилизатор устанавливать на подставку.

13 Зона обслуживания возле стерилизатора должна быть свободной на расстоянии не менее 0,6 метра.

14 Не рекомендуется устанавливать стерилизатор вблизи отопительной системы и нагревательных приборов.

15 Перед подключением стерилизатора к питающей сети необходимо проверить, что напряжение сети питания соответствует 220В, 50Гц.

16 Подключите шнур питания стерилизатора согласно Приложения 1 к розетке.

17 Установите в камере стерилизатора кассеты.

18 Закройте двери стерилизатора и проведите один цикл работы стерилизатора при не загруженной камере.

Инд. № подл.	Подпись и дата	Взам. инв. №	Инд. № дубл.	Подпись и дата

Изм	Лист	№ докум.	Подпись	Дата

КИУС.942712.014 ИМ

Лист

2

19 Пользуясь руководством по эксплуатации (п.п.1.4.5) выберете и запустите программу стерилизации.

20 По окончании цикла работы стерилизатора с незагруженной камерой загрузите камеру стерилизатора.

21 Повторите п.п. 18-20 для стерилизатора с загруженной камерой. Рекомендации по загрузке стерилизационной камеры приведены в руководстве по эксплуатации.

22 * При необходимости согласно технических условий ТУ 9451-026-41457390-2006 проведите проверку физических параметров стерилизатора (п.1.1.11) в соответствии с ГОСТ 22649-83 и ГОСТ Р 50444-92. Проверку соответствия системы управления и индикации неисправностей проводят визуально в процессе проведения проверок по п.1.1.11ТУ.

Испытания считаются положительными, если полученные результаты соответствуют требованиям п.п. 1.1.11 Технических условий.

23 По результатам пуско-наладочных работ составляют заключение о соответствии стерилизатора установленным требованиям и заполняют журнал учета результатов пуско-наладочных работ.

24 В сопроводительных документах на стерилизатор делают отметку о проведении пуско-наладочных работ и их результате.

25 При соответствии стерилизатора воздушного автоматического ГП-МО установленным требованиям оформляется ввод изделия в эксплуатацию актом произвольной формы. Акт должен быть подписан представителем администрации, лицом ответственным за эксплуатацию, а также представителем организации, проводившим пуско-наладочные работы.

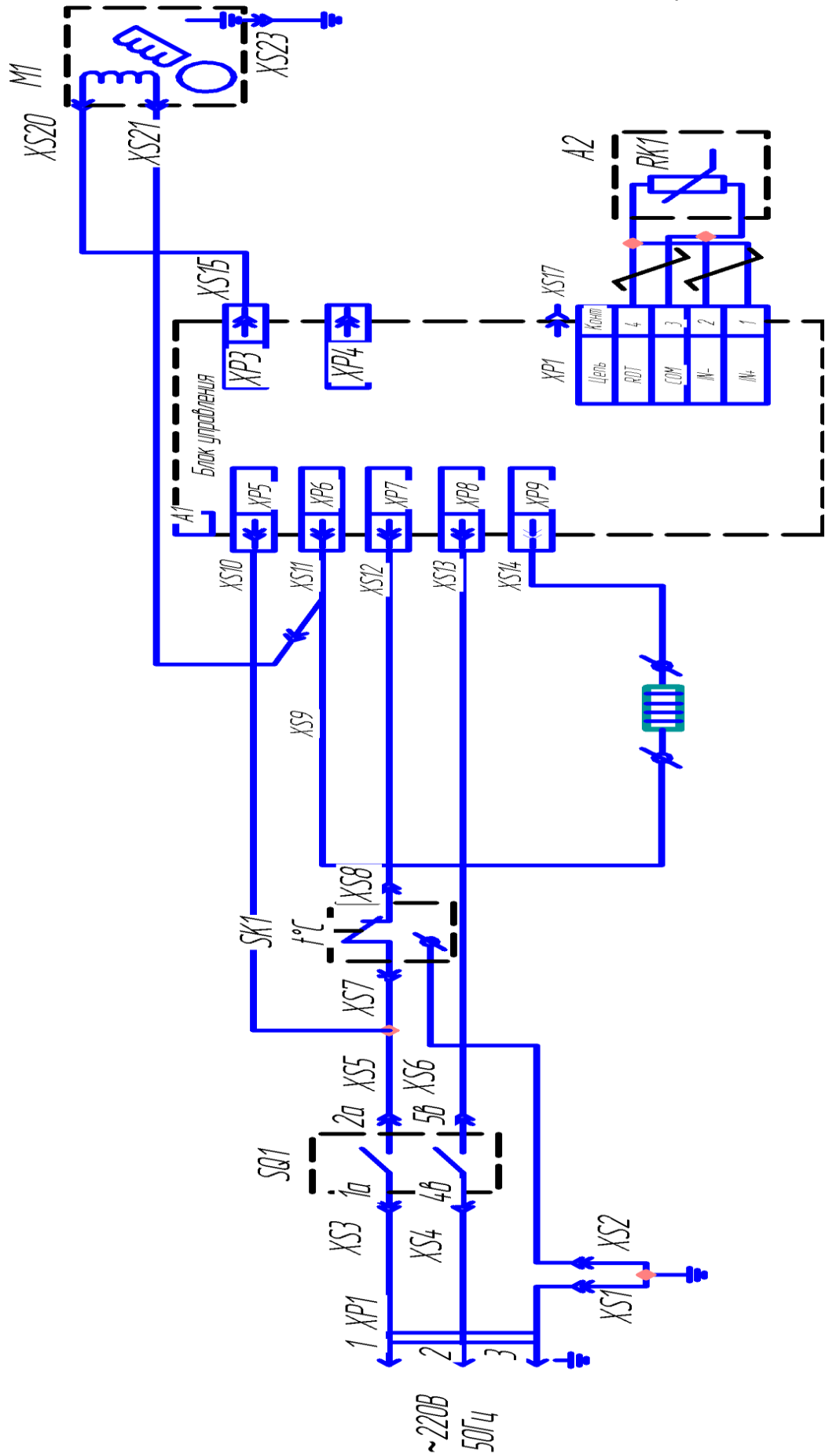
26 При выявлении в процессе пуско-наладочных работ несоответствия стерилизатора установленным требованиям изделие возвращают поставщику с предъявлением рекламации.

2 ТРЕБОВАНИЯ ПО БЕЗОПАСНОСТИ ДЛЯ ЖИЗНИ И ЗДОРОВЬЯ, ТРЕБОВАНИЯ ОХРАНЫ ОКРУЖАЮЩЕЙ СРЕДЫ

Требования по безопасности по ГОСТ12.2.025, ГОСТ Р 50267.0 и ГОСТ Р МЭК601-1-1.

*) Выписку из технических условий запросить на заводе – изготовителе.

Инв. № подл.	Подпись и дата	Взам. инв. №	Инв. № дубл.	Подпись и дата
Изм	Лист	№ докум.	Подпись	Дата
КИУС.942712.014 ИМ				Лист
				3



Инв. № подл.	Подпись и дата	Взам. инв. №	Инв. № дубл.	Подпись и дата
Изм	Лист	№ докум.	Подпись	Дата