

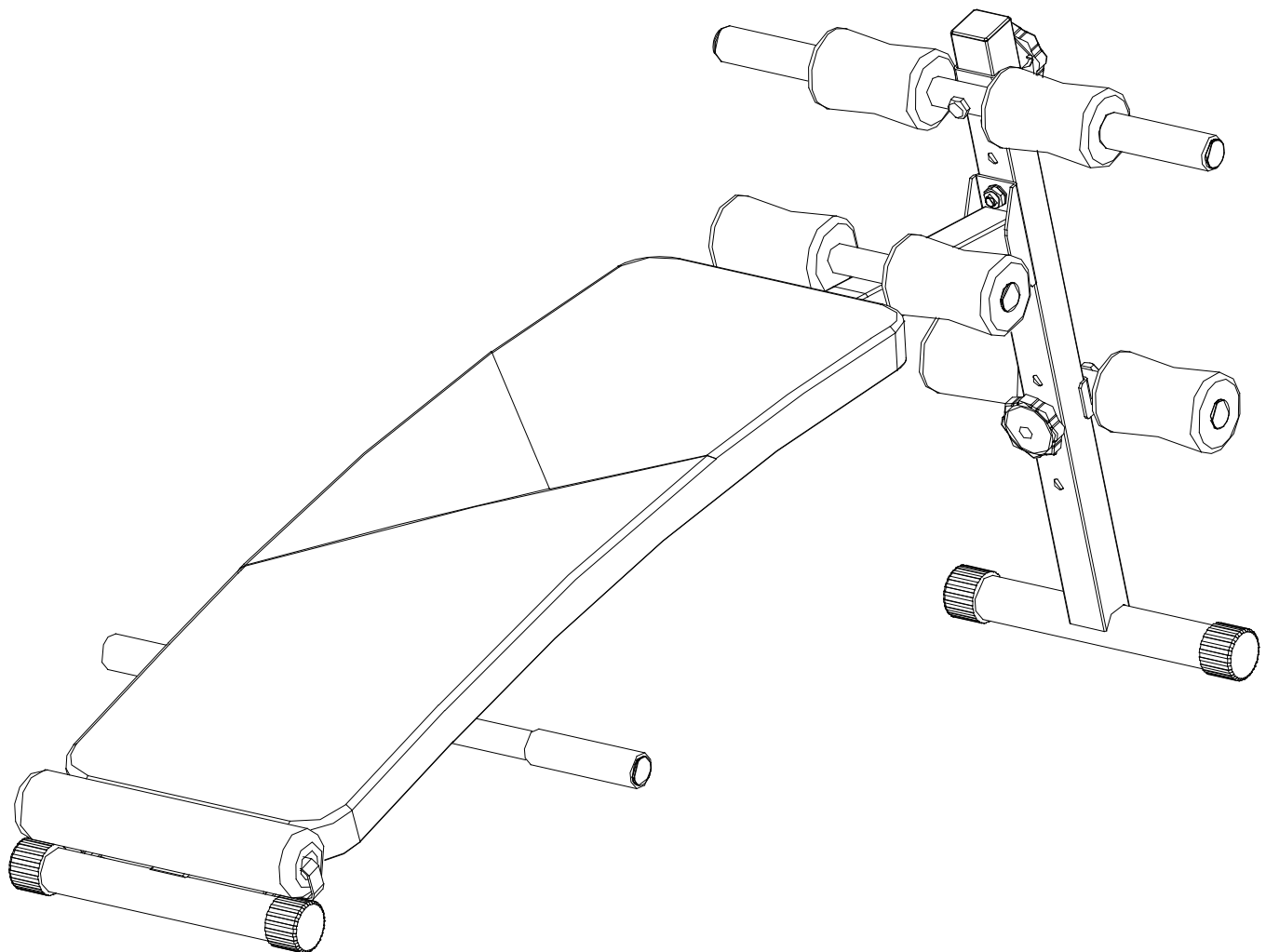


СКАМЬЯ ДЛЯ ПРЕССА DFC

Артикул:

DB127

DB140



Инструкции по сборке

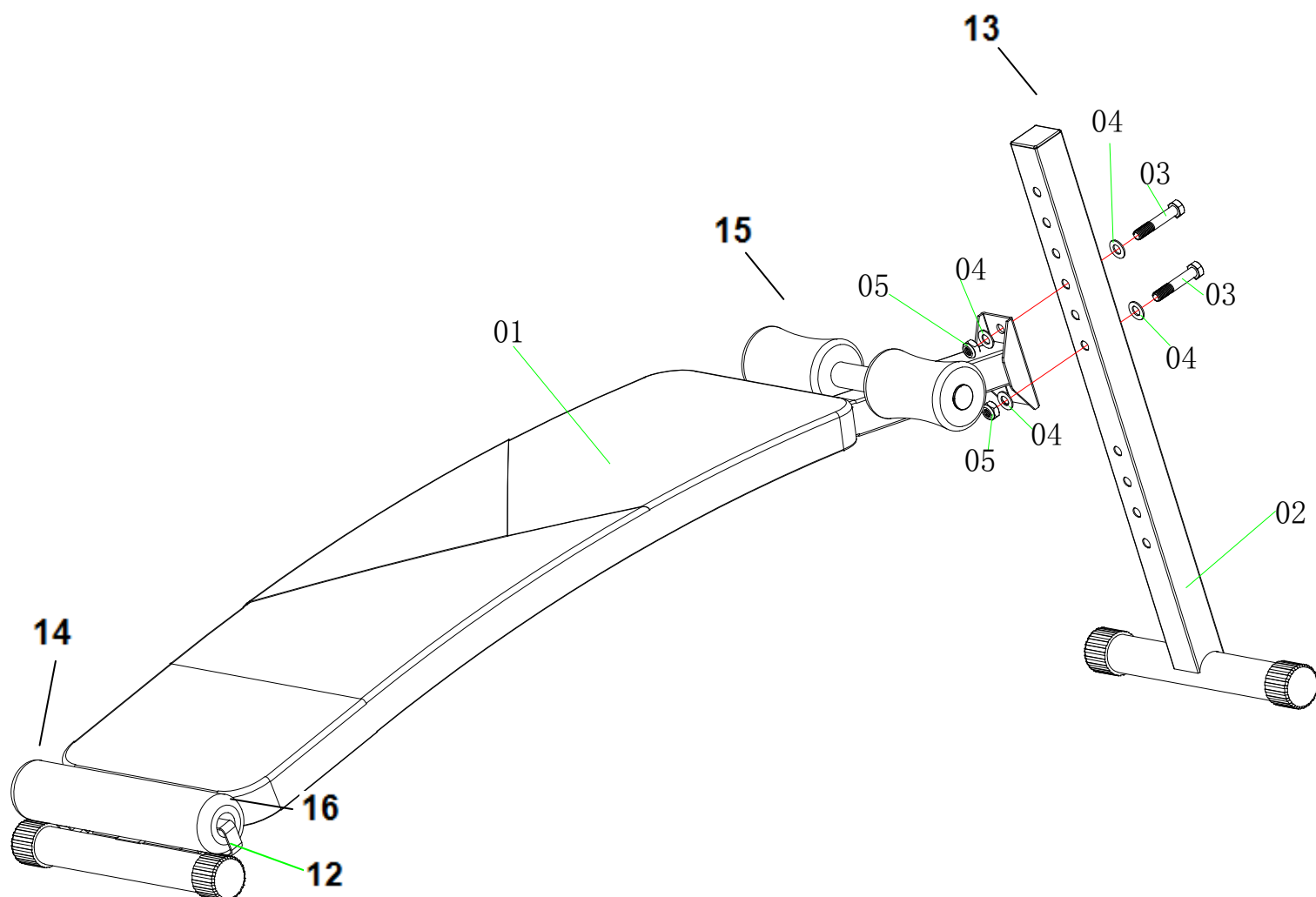
Важно: При сборке оборудования используйте только те составные части и крепёжные детали, которые входят в комплект тренажёра.

Примечание: Для сборки тренажёра требуются не менее двух взрослых.

Максимальный вес пользователя: 120 кг.

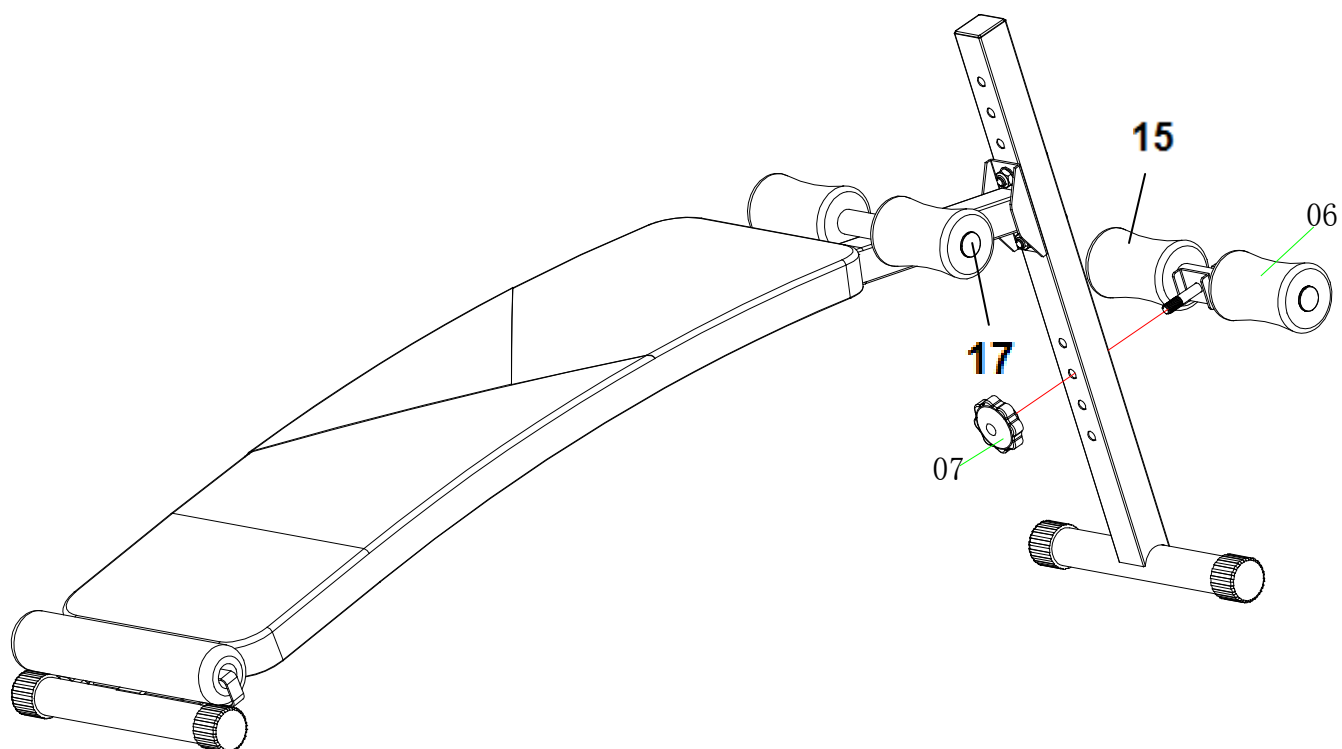
ЭТАПЫ СБОРКИ

ШАГ 1



| СПЕЦИФИКАЦИЯ | | | | | | |
|--------------|-----------------------------|--------|--|----|--------------|--------|
| № | Наименование | Кол-во | | № | Наименование | Кол-во |
| 01 | Спинка | 1 | | 12 | Заглушка | 4 |
| 02 | Опорная стойка | 1 | | 13 | Заглушка | 4 |
| 03 | Шестигранный болт M10*55 | 2 | | 14 | Подголовник | 1 |
| 04 | Шайба ф10 | 4 | | 15 | Валик | 2 |
| 05 | Контргайка M10 | 2 | | 16 | Ремешок | 1 |

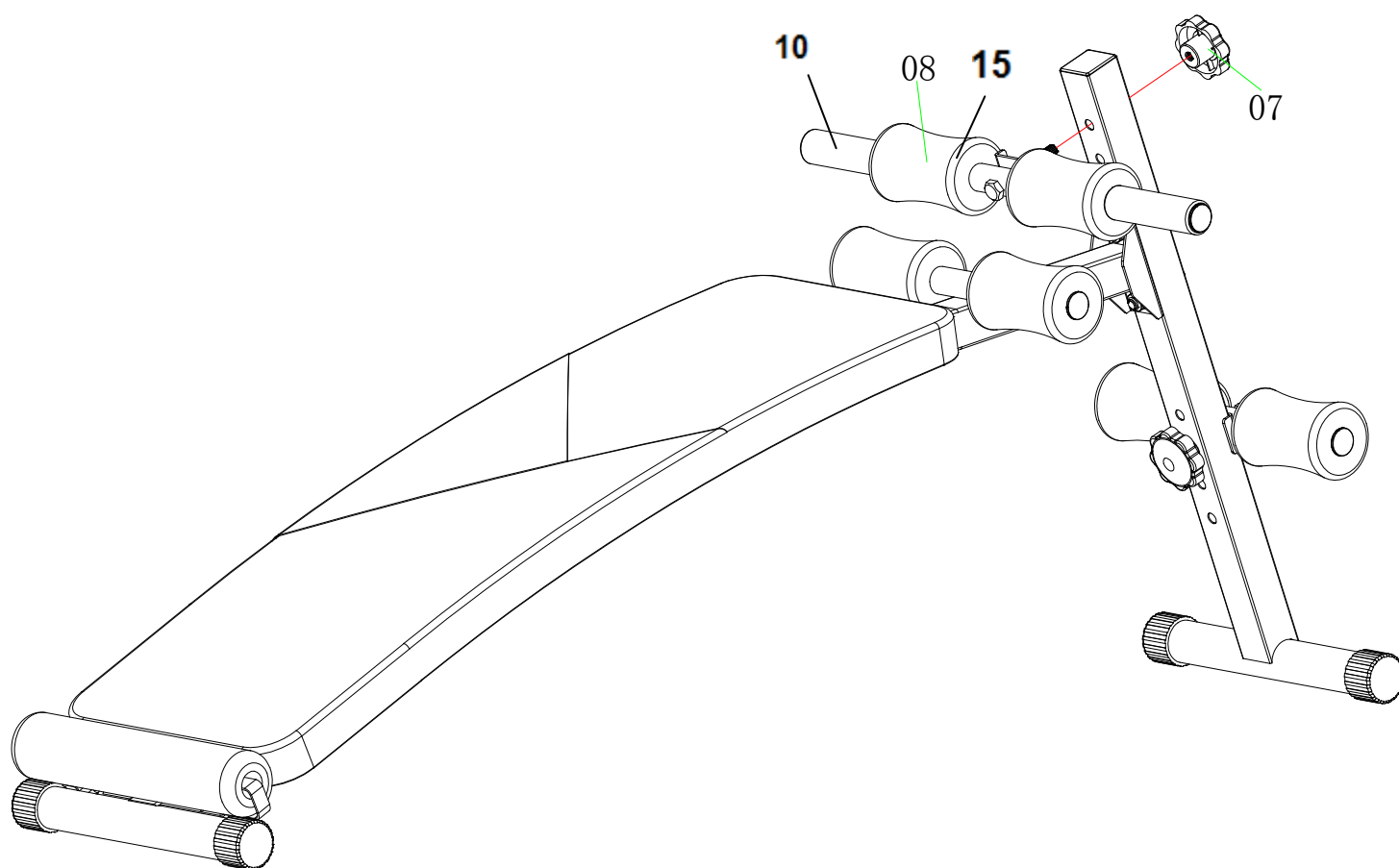
ШАГ 2



СПЕЦИФИКАЦИЯ

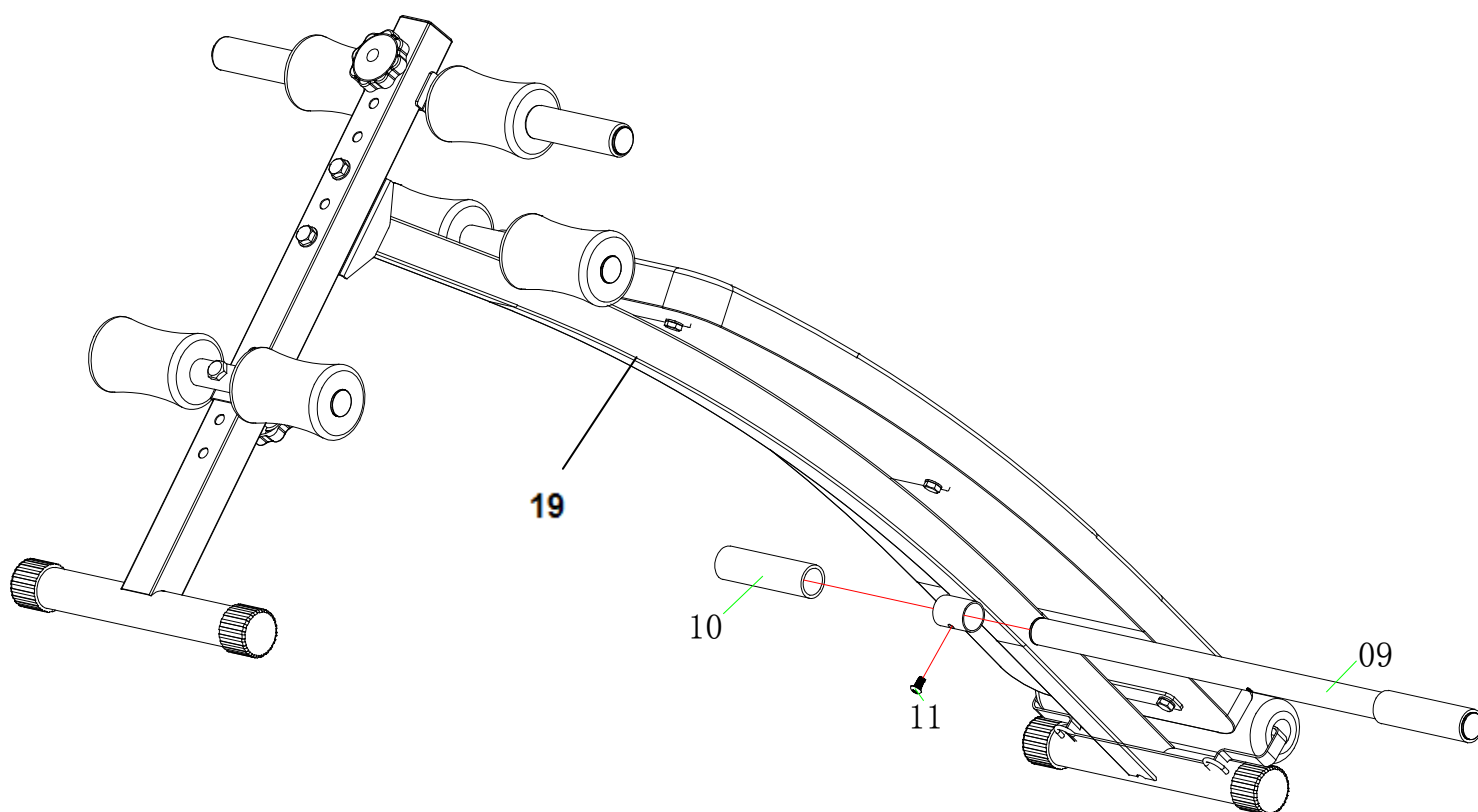
| № | Наименование | Кол-во | № | Наименование | Кол-во |
|----|--------------------|--------|----|--------------|--------|
| 06 | Трубка для валиков | 1 | 17 | Заглушка | 8 |
| 07 | Ручка M10 | 1 | | | |
| 15 | Валик | 2 | | | |

ШАГ 3



| СПЕЦИФИКАЦИЯ | | | | | | |
|--------------|---------------------------------|--------|--|----|--------------|--------|
| № | Наименование | Кол-во | | № | Наименование | Кол-во |
| 07 | Ручка M10 | 1 | | 15 | Валик | 2 |
| 08 | Трубка для валиков (длинная) | 1 | | | | |
| 10 | Рукоятка | 2 | | | | |

ШАГ 4



СПЕЦИФИКАЦИЯ

| № | Наименование | Кол-во | № | Наименование | Кол-во |
|----|----------------------------|--------|----|--------------|--------|
| 09 | Стойка для отжиманий | 1 | 19 | Главная рама | 1 |
| 10 | Поролоновая накладка | 1 | | | |
| 11 | Шестигранный болт M6*12 | 1 | | | |

Рекомендации к занятиям

Регулярные тренировки позволяют добиться целого ряда преимуществ: улучшают физическую форму, мышечный тонус и в сочетании с диетой и контролем калорий помогают избавиться от лишнего веса.

Разогревающая разминка

Этот этап позволяет улучшить кровообращение и подготовить мышцы к дальнейшей работе, что снизит риск получения травм мускулатуры и связок. Для этого рекомендуется выполнять несколько разминочных упражнений, как показано на рисунках ниже. Каждое упражнение следует выполнять в течение 30 секунд. Не перенапрягайте и не рвите мышцы во время растяжки – если Вы почувствуете боль или другие неприятные ощущения, то прекратите занятия.



Тренировка

На данном этапе идёт увеличение нагрузки, вследствие чего необходимо приложить усилия. При регулярных занятиях, мышцы ног станут более гибкими. Тренируйтесь в своем темпе, но он обязательно должен быть равномерным в течение всей тренировки. Скорость вашей тренировки должна быть достаточной, чтобы Ваш пульс находился в целевой зоне в соответствии с диаграммой ниже.

