



УВЛАЖНИТЕЛЬ ВОЗДУХА  
УЛЬТРАЗВУКОВОЙ

# АТМОС 2750

ИНСТРУКЦИЯ ПО ЭКСПЛУАТАЦИИ

Пожалуйста, внимательно прочитайте данную  
инструкцию перед использованием прибора



## ВВЕДЕНИЕ

**Уважаемый покупатель!** Благодарим Вас за покупку ультразвукового увлажнителя воздуха "АТМОС-2750". Прибор предназначен для увлажнения воздуха в замкнутых помещениях. Изделие использует принцип ультразвукового распыления воды и разработано для применения в помещениях различного назначения: домах, квартирах, офисах, школах, гостиницах, детских садах, тренажерных залах, ресторанах и т.д. Отличительной особенностью увлажнителя воздуха "АТМОС-2750" является его современный эргономичный дизайн, высокие функциональные показатели, а также простота и удобство в эксплуатации.

Что такое оптимальный уровень влажности и насколько это необходимо для человека? В обычном атмосферном воздухе нашей планеты всегда содержится вода. Только она представлена в газообразном состоянии - в виде пара. Процентное отношение количества водяного пара, содержащегося в единице объема воздуха, к наибольшему его количеству (насыщенный водяной пар), которое может содержаться в единице объема воздуха при той же температуре, называют относительной влажностью воздуха (%RH).

С началом отопительного сезона влажность воздуха в помещениях резко падает, так как при понижении температуры воздух в меньшей степени способен удерживать влагу. Попадая в помещение, воздух нагревается, а его относительная влажность уменьшается. Таким образом, воздух становится "сухим".

Сухой воздух негативно влияет на здоровье человека. Он вызывает пересыхание слизистых оболочек носоглотки, что увеличивает восприимчивость организма к инфекциям и простуде. Появляются другие неприятные симптомы: сухость в горле, слезотечение, сонливость, быстрая утомляемость и т.д.

Нельзя забывать о проблеме сухой кожи. В условиях пониженной влажности кожа сохнет, лишаясь прежней красоты и упругости. Косметические средства противоборствуют, прежде всего, со следствием, а причиной появления морщин и старения кожи является именно недостаточный уровень влаги в воздухе.

Наши домашние друзья - комнатные растения также страдают от недостатка воды в воздухе. Как часто мы замечаем, что цветы начинают засыхать, увядать и преждевременно сбрасывать листья, несмотря на своевременный уход.

Как известно, древесина сильно восприимчива к уровню влажности. Резкие изменения влажности отражаются на всех деревянных предметах интерьера. Мебель начинает рассыхаться, а паркет - растрескиваться и издавать неприятные звуки.

Важно помнить, что любой из нас подвержен данной опасности, так как все мы люди, долгое время проводим в помещениях и постоянно дышим. Сухой воздух - это невидимый враг, который чрезвычайно опасен для нас и нашего окружения, так как мы не можем почувствовать уровень влажности в воздухе помещений. Все вышеперечисленное также способствует развитию серьезных хронических заболеваний. Низкая работоспособность, недомогание, слабость, раздражения носа и горла, ринит, сухой кашель, ослабление

иммунитета, частые респираторные инфекции, кожные аллергические реакции - это неполный список последствий для здоровья современного человека, который длительное время находится в помещениях с пониженной влажностью.

Чтобы поддерживать оптимальную с медицинской точки зрения относительную влажность на уровне 40 - 60 %, в помещении площадью около 25 - 30 квадратных метров необходимо распылить не менее 3 литров влаги за день. Только при такой влажности человек будет чувствовать себя максимально комфортно. Так что же делать? Ответ прост - **воздух в замкнутых помещениях нужно увлажнять!**

На сегодняшний день существует эффективное средство – уникальный прибор для создания оптимального уровня влажности воздуха - **ультразвуковой увлажнитель "АТМОС-2750"**. Этот прибор позволит создать идеальные условия для здоровья внутри Вашего дома, квартиры или офиса.

## КОМПЛЕКТ ПОСТАВКИ

- 1 Увлажнитель воздуха "АТМОС-2750" с картриджем для умягчения воды..... **1 шт.**
- 2 Пульт дистанционного управления..... **1 шт.**
- 3 Упаковочный комплект ..... **1 шт.**
- 4 Инструкция по эксплуатации (руководство пользователя) ..... **1 шт.**

## ТЕХНИЧЕСКИЕ ХАРАКТЕРИСТИКИ

- 1 Напряжение питания от сети переменного тока ..... **220 В / 50 Гц**
- 2 Потребляемая мощность в режиме холодного испарения..... **28 Вт**
- 3 Потребляемая мощность в режиме испарения с подогревом..... **88 Вт**
- 4 Производительность в режиме холодного испарения..... **300 мл/ч**
- 5 Производительность в режиме испарения с подогревом..... **370 мл/ч**
- 6 Емкость водяного резервуара ..... **4.1 л**
- 7 Площадь покрытия ..... **45 м кв**
- 8 Габаритные размеры ..... **310 x 155 x 245 мм**
- 9 Масса ..... **1.6 кг**

## МЕРЫ ПРЕДОСТОРОЖНОСТИ

Уважаемый пользователь! Большая просьба, внимательно ознакомиться с нижеприведенными предупреждениями и предостережениями при эксплуатации увлажнителя воздуха "АТМОС-2750". Мы призываем Вас соблюдать все указанные меры предосторожности.

Увлажнитель воздуха "АТМОС-2750" предназначен для эксплуатации или хранения при температуре от + 5 до + 40 градусов С и относительной влажности не более 90%. В случае транспортировки в условиях низких температур необходимо выдержать прибор при комнатной температуре около 30 минут.

**1)** Во избежание опасности пожара или поражения электрическим током в результате короткого замыкания, не используйте поврежденный сетевой шнур или штепсель. При повреждениях такого рода необходимо обратиться в специализированный Сервисный центр по ремонту увлажнителей воздуха.

**2)** Не сгибайте, не пережимайте, не повреждайте и не тяните сетевой шнур питания. Не устанавливайте посторонние предметы на прибор или сетевой шнур питания. Не допускайте расположения прибора или сетевого шнура вблизи источников тепла (нагревательные приборы, батареи центрального отопления и т.д.).

**3)** Не устанавливайте изделие на неустойчивые поверхности. Это может привести к падению и выходу из строя. Установка прибора допускается только на ровной твердой и плоской горизонтальной поверхности.

**4)** Не садитесь и не вставайте на изделие, предохраняйте его от механического воздействия и повреждений. Не включайте изделие, если оно наклонено, упало или не заправлено водой. Это может привести к поломкам.

**5)** Не двигайте, не наклоняйте и не пытайтесь вылить воду или дозаправить прибор водой во время работы.

**6)** Не включайте изделие, если оно было повреждено. В таких случаях необходимо обратиться в Сервисный центр по ремонту увлажнителей воздуха для проверки или ремонта прибора.

**7)** Не пытайтесь осуществлять самостоятельный ремонт или разбирать изделие. Это может привести к выходу изделия из строя, пожару или короткому замыканию.

**8)** Запрещается располагать на поверхности прибора бумажные салфетки, одежду и др. предметы.

**9)** Не ставьте рядом с изделием любые электронные приборы, так как испаряемая влага от изделия, может негативно повлиять на их работу или вывести из строя.

**10)** Не устанавливайте прибор в местах, легко достигаемых детьми.

**11)** Выключайте питание и всегда извлекайте сетевую вилку из розетки перед процессом обслуживания прибора, заправкой водой или перемещением прибора на новое место. Осуществляйте данные действия только согласно Инструкции по эксплуатации.

**12)** Не заслоняйте чем-либо выпускную форсунку распыления, так как это ослабит производительность данного изделия и может привести к поломке. Не вдыхайте пар, непосредственно исходящий от форсунки.

**13)** Не эксплуатируйте изделие на открытом воздухе. Прибор предназначен только для использования в закрытых помещениях.

**14)** Не эксплуатируйте изделие в непосредственной близости от нагревательных или других электрических приборов.

**15)** Не прикасайтесь к прибору или штепселю мокрыми руками. Это может привести к удару электрическим током.

**16)** Не заливайте воду в любые другие отверстия и полости, за исключением резервуара для воды. Запрещается заполнять резервуар сильно горячей (выше 40 градусов C) или кипящей водой.

**17)** Чрезмерное увлажнение помещения может привести к конденсации влаги на окнах и других поверхностях. Если это случилось - срочно выключите увлажнитель воздуха.

**18)** Никогда не используйте бензин или его производные для очистки изделия или его частей. В данном случае, пластиковый корпус прибора может быть разрушен, что приведет к поражению электрическим током или пожару.

**19)** Запрещается подставлять корпус прибора под струю воды или погружать его в другие жидкости.

**20)** Пожалуйста, вынимайте сетевой шнур из розетки, если Вы не используете изделие в течение длительного периода времени. Извлекая сетевой шнур, придерживайте розетку, аккуратно вынимая штепсель. В противном случае это может привести к короткому замыканию и пожару.

## УСТРОЙСТВО ПРИБОРА

Увлажнитель воздуха “АТМОС-2750” состоит из двух основных частей: корпуса **(1)** и водяного резервуара **(2)**.

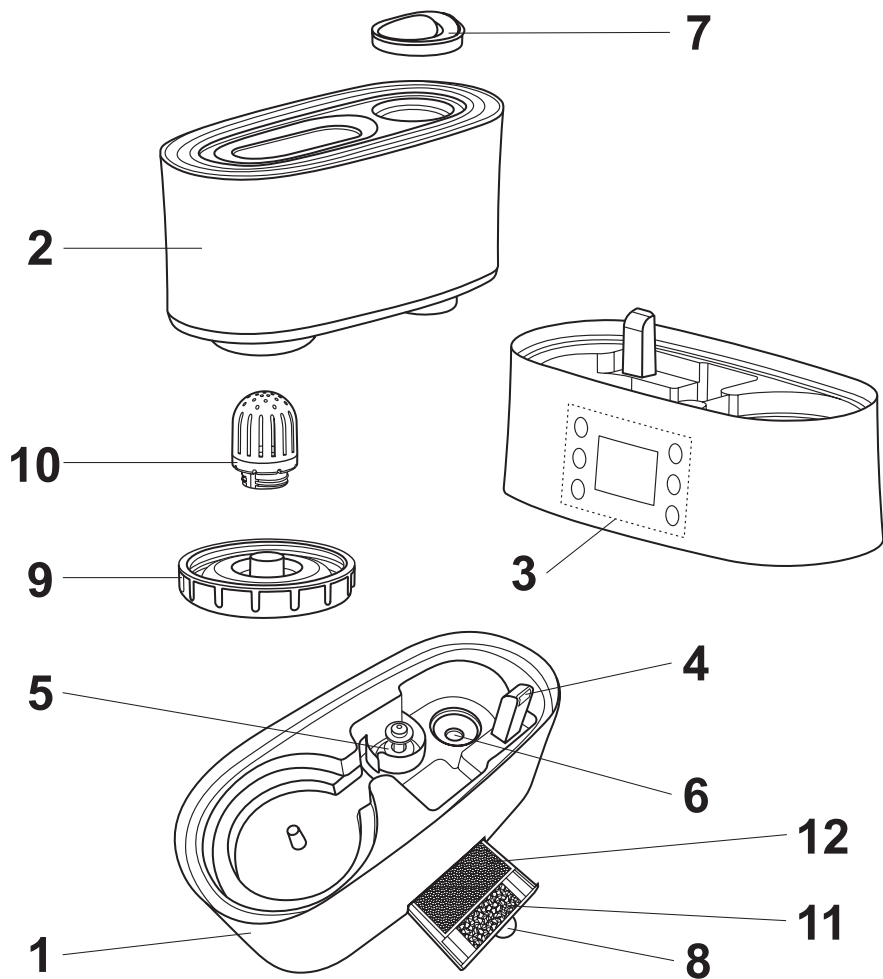
Корпус содержит на передней части сенсорные кнопки управления **(3)** и встроенный внутрь цифровой LED дисплей, а на тыловой части снизу расположен выдвижной контейнер **(8)**, а также сетевой провод с вилкой. Данный контейнер содержит поролоновую губку **(11)** для ароматического масла, а также воздушный фильтр **(12)**. Внутри корпуса находится испарительная камера, в которой расположены датчик уровня воды **(5)**, преобразователь **(6)** и воздушное отверстие **(4)**. Также на дне испарительной камеры расположен канал для подогрева воды в виде двух сообщающихся отверстий.

Водяной резервуар **(2)** содержит сверху двухкомпонентную форсунку **(7)** и держатель в виде углубления, а снизу - закручивающуюся крышку **(9)** с картриджем для умягчения воды **(10)**.

Ультразвуковой увлажнитель воздуха “АТМОС-2750” способен функционировать в различных режимах. С помощью сенсорных кнопок управления на передней части корпуса прибора пользователь может выбрать приемлемый уровень увлажнения или режим работы прибора.

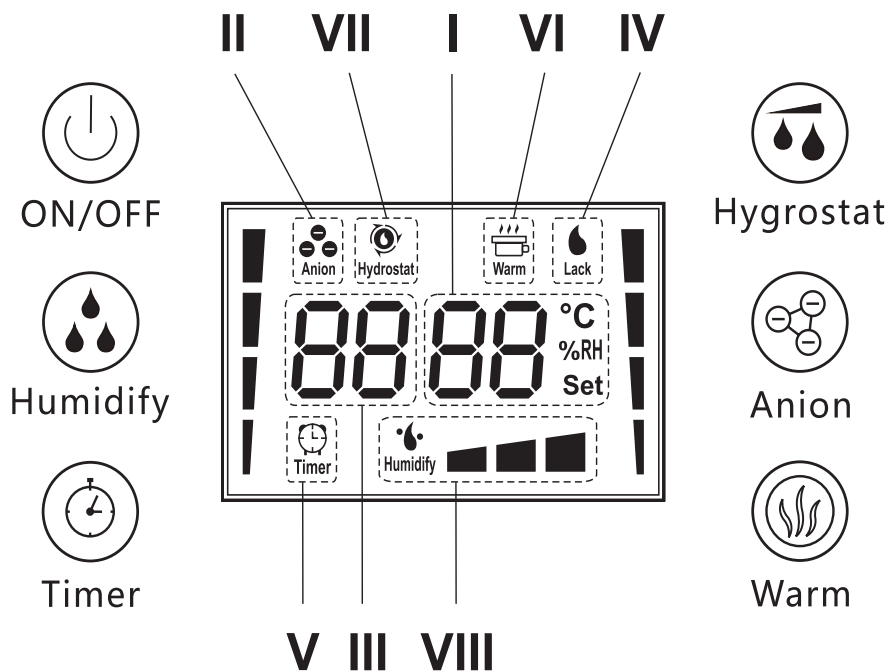
“АТМОС-2750” снабжен интерактивным цифровым LED дисплеем, который информирует пользователя определенными цифровыми, световыми и звуковыми сигналами о состоянии и режимах работы прибора. В случае окончания воды в резервуаре, прибор автоматически отключается, сигнализируя об этом специальным световым и звуковым сигналом.

Прибор имеет пульт ДУ для комфортного управления на расстоянии. Кнопки на пульте полностью соответствуют сенсорным кнопкам, расположенным на корпусе прибора.



Ультразвуковой увлажнитель воздуха "АТМОС-2750" состоит из следующих частей и деталей:

- |                                   |                              |
|-----------------------------------|------------------------------|
| 1 Корпус                          | 7 Форсунка                   |
| 2 Водяной резервуар               | 8 Контейнер                  |
| 3 LED дисплей и кнопки управления | 9 Крышка водяного резервуара |
| 4 Воздушное отверстие             | 10 Картридж умягчения воды   |
| 5 Датчик уровня воды              | 11 Поролоновая губка         |
| 6 Преобразователь                 | 12 Воздушный фильтр          |



Цифровой LED дисплей и кнопки управления. Структурная схема.

- I** Текущее значение температуры или относительной влажности
- II** Индикатор включения режима ионизации воздуха (Anion)
- III** Заданная пользователем продолжительность работы прибора в часах
- IV** Индикатор недостатка воды в резервуаре (Lack)
- V** Индикатор включения режима работы с таймером (Timer)
- VI** Индикатор включения предварительного подогрева воды (Warm)
- VII** Индикатор включения режима установки желаемой влажности (Hygrostat)
- VIII** Индикатор уровня мощности испарения (Humidify)

## ПРИНЦИП ДЕЙСТВИЯ

Увлажнитель воздуха “АТМОС-2750” относится к типу ультразвуковых приборов по увлажнению воздуха. Это новый принцип в области увлажнения воздуха, который позволяет достигать большой мощности с одновременно низким уровнем шума и энергопотреблением. В изделии используется пьезокерамический элемент (преобразователь), который способен преобразовывать электрическое напряжение высокой частоты в механические (ультразвуковые) колебания.

В данном изделии из водяного резервуара с помощью датчика уровня жидкости непрерывно подается необходимое количество воды в испарительную камеру, которая находится внутри корпуса прибора. Находящийся на дне испарительной камеры преобразователь образует в воде чередующиеся между собой волны повышенного и пониженного давления. В областях пониженного давления происходит испарение жидкости без нагрева (эффект кавитации). За счет потока воздуха из воздушного отверстия, водяная смесь мелкодисперсных частиц устремляется из испарительной камеры через выпускную форсунку в воздух помещения при обычной комнатной температуре и переходит в парообразное состояние.

Поток воздуха в приборе поступает из воздушного отверстия и создается с помощью вентилятора, расположенного внутри корпуса прибора под испарительной камерой. Также реализована возможность предварительного (перед испарением) подогрева воды до температуры 40 - 50 градусов С, что позволяет уничтожить большинство содержащихся в сырой воде вредных микроорганизмов. Используемый в приборе картридж для умягчения воды способен удалить из испаряемой воды минеральные и хлорсодержащие вещества, что позволяет сделать воздух в помещении свежим и чистым.

Во время работы прибора пользователь может регулировать мощность преобразователя с помощью сенсорных кнопок управления. Таким образом, можно увеличить или уменьшить количество воды, испаряемое в помещение прибором, в единицу времени. Широкий набор интеллектуальных функций, таких как таймер, ионизатор воздуха, программирование желаемой влажности, а также предварительный подогрев воды позволит комфортно использовать увлажнитель воздуха.

В приборе реализована вращающаяся на 360 градусов двухкомпонентная форсунка, которая дает возможность пользователю выбрать любое направление потоков испаряемой влаги.

## ПРАВИЛА ПОЛЬЗОВАНИЯ

### *Подготовка к эксплуатации*

Выберите подходящее помещение для установки прибора. Увлажнитель воздуха “АТМОС-2750” должен быть установлен вертикально на ровной твердой и плоской горизонтальной поверхности. Подберите приемлемое место для установки так, чтобы расстояние до ближайшей стены превышало 10 см, а высота от пола была более 60 см. В случае недостаточной длины шнура для подключения к источнику питания 220В, используйте исправный удлинитель.



### Подготовка к работе

Убедитесь, что прибор выключен, и штепсель сетевого шнура изъят из розетки. Расположите изделие торцевой стороной к себе. Возьмите водяной резервуар (2) за выемку в верхней части и движением вверх отсоедините его от корпуса (1). Открутите движением против часовой стрелки крышку (9) водяного резервуара, находящуюся в нижней части. В случае необходимости, прикрутите картридж умягчения воды (10) к внутренней части крышки (9). Переверните и заполните резервуар (2) свежей водой, температура которой не должна превышать 40 градусов С. Затем установите крышку (9), соединенную с картриджем (10) в исходное положение, закрутив ее по часовой стрелке на нижней части резервуара. После этого установите водяной резервуар (2) на корпус прибора (1) в исходное положение. Убедитесь, что водяной резервуар плотно прилегает к корпусу прибора и неподвижен. Если Вы установили водяной резервуар правильно, то после установки, вода сразу же начнет перетекать из резервуара в испарительную камеру, которая находится под резервуаром во внутренней части корпуса прибора. Далее вставьте штепсель сетевого провода в розетку источника питания 220В. Вы услышите звуковой сигнал - прибор готов к работе.

**Внимание! Рекомендуется применять дистиллированную или отфильтрованную воду для заполнения резервуара. Это поможет избежать появления известковых отложений на предметах, которые находятся в непосредственной близости от работающего увлажнителя, а также на внутренних деталях прибора. Применение дистиллированной или отфильтрованной воды позволит значительно продлить срок службы прибора.**

**В случае отсутствия возможности использования вышеупомянутой воды, настоятельно рекомендуется использовать картридж для умягчения воды, предлагаемый в комплекте с прибором. Гранулированные керамические шары, являющиеся основным внутренним компонентом в картридже, поглощают из воды соли жёсткости (кальция и магния) и предотвращает появление известковых отложений на внутренних деталях увлажнителя и предметах, находящихся рядом с прибором.**

### Начало работы

Нажмите кнопку **ON/OFF** находящуюся слева сверху в блоке кнопок управления (3) на передней части корпуса прибора (1). Вы услышите звуковой сигнал включения прибора. Цифровой LED дисплей в блоке (3) начинает отображать различную информацию о режиме работы прибора, а из выпускной форсунки (7) испаряется водяной пар – прибор работает.

Для комфорта пользователя увлажнитель воздуха имеет сенсорные кнопки управления. Для успешной работы с сенсорными кнопками необходимо соблюдать простое правило: нажатие нужно осуществлять кратковременно, без задержек на поверхности, по центру кнопки.

На LED дисплее в поле (1) попеременно отображается температура в градусах С и текущее значение относительной влажности в Вашем помещении в процентах(%RH). В целях экономии энергии и для комфорта пользователя яркость дисплея уменьшается спустя несколько секунд после нажатия на любую кнопку. Повторное нажатие кнопки **ON/OFF** производит отключение увлажнителя воздуха.

Если количество воды недостаточно для начала или продолжения работы прибора, то испарение водяного пара из выпускной форсунки (7) не происходит или прекращается, а на LED дисплее начинает мерцать сопровождаемый звуковым сигналом индикатор (IV) недостатка воды в резервуаре **Lack**. Далее прибор автоматически отключится. В этом случае необходимо заправить водой резервуар (2) (см. раздел “Подготовка к работе”).

### **Режим изменения мощности испарения (Humidify)**

Количество воды, испаряемой в воздух помещения увлажнителем за единицу времени, называют производительностью прибора. Производительность испарения (увлажнения) или другими словами мощность испарения в увлажнителе воздуха "АТМОС-2750" запрограммирована в виде трех уровней: 1-го, 2-го и 3-го. С помощью кнопки **Humidify** в блоке **(3)** управления прибором пользователь может самостоятельно задать необходимую мощность испарения. Первоначальное включение прибора подключает самую высокую мощность испарения - 3-ий уровень. Однократное нажатие кнопки **Humidify** переводит прибор в режим 1-го (самого низкого) уровня увлажнения. При этом индикатор уровня мощности в поле **(VIII)** на LED дисплее прибора отображает одну полосу. Второе нажатие кнопки **Humidify** переводит прибор в режим 2-го уровня увлажнения. На индикаторе уровня мощности в поле **(VIII)** отображается соответственно две полосы. Следующее нажатие кнопки **Humidify** переводит прибор снова в 3-ий режим уровня увлажнения, на индикаторе **(VIII)** отображаются три полосы и т.д. циклически. Каждое нажатие сопровождается звуковым сигналом.

Помните, что чрезмерное увлажнение помещения может привести к конденсации влаги на окнах и других поверхностях. Если это случилось – срочно выключите увлажнитель воздуха.

### **Режим изменения относительной влажности (Hygrostat)**

Ультразвуковой увлажнитель воздуха имеет встроенный цифровой гигрометр, который позволяет измерять относительную влажность в помещении. Также в приборе реализована возможность установки процента относительной влажности по желанию пользователя. В результате данной установки прибор будет автоматически регулировать мощность испарения в целях достижения установленной пользователем влажности. Заданная влажность устанавливается с помощью кнопки **Hygrostat**, расположенной справа сверху в блоке **(3)** управления прибором.

Последовательное нажатие на кнопку **Hygrostat** обеспечивает установку желаемой относительной влажности на уровень от 45% до 90% с шагом 5%. Следующее нажатие кнопки после установки величины на 90% выключает данный режим и т.д. циклически:

**45 → 50 → 55 → 60 → 65 → 70 → 75 → 80 → 85 → 90 → ВЫКЛ → 45**

Каждое нажатие сопровождается звуковым сигналом и отображением соответствующей величины заданной влажности в поле **(I)** цифрового LED дисплея прибора с дополнительной надписью "Set". Спустя несколько секунд после установки, в поле **(I)** дисплея вновь появится текущий процент влажности (%RH) в помещении (см. раздел выше "Начало работы"). Во время установки желаемой влажности и в течение всего цикла работы данного режима, в поле **(VII)** LED дисплея загорается соответствующий индикатор. Отсутствие данного индикатора в поле **(VII)** означает, что режим выключен.

Если текущий уровень влажности в помещении выше установленной с помощью кнопки **Hygrostat**, то прибор через некоторое время работы автоматически отключается. Другими словами, в режиме **Hygrostat** прибор автоматически включает нужную мощность испарения или выключается в зависимости от разницы между реальным и заданным пользователем значением относительной влажности в помещении. Напоминаем, что оптимальная благоприятная для человека величина относительной влажности составляет 40 – 60 процентов.

Необходимо добавить, что во время работы данного режима не рекомендуется изменять

мощность испарения у прибора вручную с помощью кнопки **Humidify**. В этом случае режим **Hygrostat** может работать некорректно.

### **Важные замечания, на которые следует обратить особое внимание:**

- Датчик (сенсор) цифрового гигрометра расположен в нижней внутренней части корпуса прибора. Данное расположение датчика является причиной того, что измерение значения текущей влажности в помещении происходит с некоторой погрешностью. Всегда устанавливайте прибор на открытую ровную твердую и плоскую горизонтальную поверхность. Обеспечьте нормальный доступ воздуха к прибору и соответственно к датчику гигрометра для корректного отображения влажности.

- В случае, если погодные условия изменяются в сторону резкого похолодания, рекомендуем использовать максимальный 3-ий режим мощности испарения с помощью кнопки **Humidify** (см. пункт выше "Режим изменения мощности испарения"). Дело в том, что при данных изменениях погодных условий влажность воздуха резко уменьшается. Поэтому в режиме установки желаемой влажности пользователем **Hygrostat**, прибор может работать некорректно, т.е. влажность на дисплее прибора не достигнет желаемой, которую ранее установил пользователь.

### **Режим с предварительным подогревом воды (Warm)**

В данном режиме осуществляется предварительный подогрев воды до температуры 40 – 50 градусов С. Перед тем как попасть в испарительную камеру, вода нагревается до вышеупомянутой температуры, что позволяет уничтожить большинство содержащихся в сырой воде вредных микроорганизмов. Таким образом, происходит процесс стерилизации воды. Необходимо добавить, что в данном режиме увлажнитель потребляет большее количество электроэнергии, а время подогрева воды до надлежащей температуры составляет 10 - 15 минут.

Включение и выключение режима осуществляется нажатием кнопки **Warm** в блоке **(3)** управления прибором и сопровождается звуковым сигналом. Во время включения режима на цифровом LED дисплее отображается соответствующий индикатор подогрева воды **(VI)**.

### **Режим ионизации воздуха (Anion)**

Ультразвуковой увлажнитель воздуха "АТМОС-2750" имеет встроенный генератор отрицательных ионов. Данное устройство расположено внутри корпуса прибора напротив вентилятора, который создает воздушный поток для перемещения водяного пара из испарительной камеры в воздух помещения. Пользователь имеет возможность включить данный генератор для обогащения воздуха отрицательно заряженными ионами кислорода.

Включение и выключение данного режима ионизации воздуха осуществляется нажатием кнопки **Anion** в блоке **(3)** управления прибором и сопровождается звуковым сигналом. На цифровом LED дисплее отображается соответствующий индикатор **(II)**.

Ионизированный и увлажненный в рекомендуемой концентрации воздух снижает утомляемость, улучшает общий иммунитет организма и оказывает благотворное влияние на здоровье человека.

### **Режим работы с таймером (Timer)**

Данный режим используется для точной установки времени работы прибора. Пользователь может установить точное количество часов работы прибора: от 1 часа до 12-ти.

Включение режима осуществляется нажатием кнопки **Timer** в блоке **(3)** управления прибором и сопровождается звуковым сигналом. Однократное нажатие на кнопку устанавливает таймер на 1 час работы, повторное нажатие - на 2 часа, далее на 3 часа и т.д.

до 12 часов. Причем при каждом нажатии соответствующая величина отображается цифрами в поле (III) цифрового LED дисплея. Одновременно в поле (V) дисплея появляется индикатор включения режима работы с таймером. Пустое значение поля (III) и (V) означает непрерывный режим работы прибора. Необходимо заметить, что во время работы увлажнителя в данном режиме по истечении каждого часа, цифровое значение в поле (III) изменяется в сторону уменьшения. Таким образом, каждый момент, дисплей отображает оставшееся количество часов работы в данном режиме.

### **Функция дополнительной ароматизации воздуха**

С помощью увлажнителя воздуха “АТМОС-2750” пользователь имеет возможность ароматизировать воздух. В нижней внутренней части корпуса прибора расположен специальный контейнер (8) с поролоновой губкой (11) для ароматизации воздуха.

Откройте контейнер (8), потянув его наружу за выступ. Добавьте несколько капель ароматического масла на губку (11) внутри контейнера или поместите вместо нее ароматическую пластину. Закройте контейнер (8) в исходное положение. Во время работы изделия, за счет движения воздушного потока, происходит вынос молекул аромата – воздух насыщается запахом.

Необходимо добавить, что ароматические пластины и масло не входят в комплект поставки. Их можно приобрести в специализированных магазинах или сервисных центрах. Рекомендуется использовать специально разработанные масляные ароматические добавки или ароматические пластины для приборов серии “АТМОС”.

### **Управление прибором с помощью пульта дистанционного управления (ДУ)**

“АТМОС-2750” имеет пульт ДУ для комфортного управления на расстоянии. Кнопки на пульте ДУ полностью соответствуют сенсорным кнопкам, представленным в блоке (3) на корпусе прибора. Питание пульта осуществляется от 3В элемента типа “CR2025”. Перед первым применением необходимо извлечь защитную пленку из пульта, потянув ее наружу. Если Вы длительное время не используете прибор, рекомендуется изымать элемент питания из пульта во избежание повреждений электрической схемы и других элементов по причине окисления или протекания.

### **Выключение прибора**

Нажмите кнопку **ON/OFF** находящуюся в блоке кнопок управления (3) на передней части корпуса прибора (1). Вы услышите звуковой сигнал окончания работы прибора. Цифровой LED дисплей погаснет, из выпускной форсунки (7) прекратится испарение водяного пара – прибор выключен.

Рекомендуется при длительных перерывах в использовании увлажнителя извлечь штепсель сетевого провода из розетки источника питания 220 В, а также освободить водяной резервуар и испарительную камеру от воды и тщательно высушить.

## **ОБСЛУЖИВАНИЕ**

Уважаемые пользователи! Большая просьба, внимательно отнестись к правилам по обслуживанию прибора, так как их несоблюдение освобождает пользователя от гарантийного ремонта в случае поломки прибора.

Прежде чем производить плановое обслуживание увлажнителя воздуха, необходимо

убедиться, что прибор полностью обесточен. Для этого извлеките штепсель сетевого провода из розетки источника питания 220 В. Далее, для удобства обслуживания, переместите изделие на ровную горизонтальную поверхность ближе к себе. Прибор готов к обслуживанию.

### **Важная информация о качестве воды**

Как правило, в пригодную для питья водопроводную воду добавляются безвредные для человеческого организма вещества, которые значительно увеличивают жесткость воды. Жесткая вода отличается избыточным содержанием минеральных веществ, в частности, кальция и магния. В результате работы увлажнителя воздуха с водой такого качества на поверхности преобразователя (6) и внутренних деталях прибора образуется значительное количество известковых отложений (накипь). Наличие такого рода отложений на поверхности преобразователя способствует снижению эффективности работы прибора и может привести к выходу из строя. Чтобы избежать вышеупомянутых проблем, рекомендуется использовать для работы прибора предварительно отфильтрованную или дистиллированную воду.

Увлажнитель воздуха "АТМОС-2750" имеет в комплекте специальный картридж для умягчения воды (10). В случае отсутствия возможности использования отфильтрованной или дистиллированной воды, настоятельно рекомендуется использовать данный картридж. Гранулированные керамические шары, являющиеся основным внутренним компонентом в картридже, поглощает из воды соли жесткости (кальция и магния) и предотвращают появление известковых отложений на внутренних деталях увлажнителя и предметах, находящихся рядом с прибором.

### **Очистка водяного резервуара**

Предварительно извлеките водяной резервуар (2) вверх от корпуса (1) прибора (см. раздел "Правила пользования", пункт "Подготовка к работе"). Открутите движением против часовой стрелки крышку (9) водяного резервуара. Слейте воду и промойте резервуар, чтобы удалить грязь и известковую накипь. В случае сильных загрязнений, рекомендуется полностью промывать резервуар с помощью раствора уксусной кислоты (см. пункт далее "Очистка испарительной камеры и преобразователя").

Рекомендуется производить очистку водяного резервуара как можно чаще, для поддержания чистоты и свежести воды.

### **Очистка испарительной камеры и преобразователя**

Для удаления известковых образований необходимо приготовить раствор, состоящий из 20 мл белой 9% уксусной кислоты и 200 мл чистой воды. Также необходимо подготовить для процесса очистки мягкую ткань и щеточку с мягким ворсом (можно использовать старую зубную щетку).

Предварительно извлеките водяной резервуар вверх от корпуса прибора (см. раздел "Правила пользования", пункт "Подготовка к работе"). Аккуратно налейте приготовленный раствор в испарительную камеру и оставьте на 1,5 – 2 часа. Затем при помощи щетки или мягкой ткани очистите от известковых отложений внутреннюю часть испарительной камеры, датчик уровня воды (5), а также преобразователь (6).

Далее промойте чистой водой испарительную камеру и протрите сухой мягкой тканью. Не допускайте погружения корпуса прибора в воду, а также попадания воды в различные отверстия вне испарительной камеры.

Рекомендуется производить очистку испарительной камеры и преобразователя один раз в две недели по мере загрязнения.

### Замена картриджа для умягчения воды

Предварительно извлеките водяной резервуар вверх от корпуса прибора (см. раздел “Правила пользования”, пункт “Подготовка к работе”). Открутите движением против часовой стрелки крышку (9) водяного резервуара. Открутите картридж (10) от крышки водяного резервуара в направлении против часовой стрелки. Возьмите новый картридж и прикрутите его к крышке по часовой стрелке. Рекомендуется осуществлять замену картриджа через каждые 3 месяца работы прибора.

Появление белого налета на предметах, находящихся рядом с прибором является признаком того, что картридж отработал свой ресурс и его необходимо заменить новым.

### Очистка воздушного фильтра

Откройте контейнер (8), потянув его наружу за выступ. Для очистки воздушного фильтра (12) извлеките его из контейнера и почистите мягкой влажной тканью. Затем установите элементы в исходное положение. Рекомендуется очистка фильтра каждые 3 месяца работы прибора.

## УСТРАНЕНИЕ НЕИСПРАВНОСТЕЙ

НЕИСПРАВНОСТЬ	ВОЗМОЖНЫЕ ПРИЧИНЫ	СПОСОБ УСТРАНЕНИЯ
Прибор не включается.	Проверьте, подключен ли прибор к сети питания или нет.	Подключите прибор к сети питания 220 В. Для включения прибора нажмите кнопку ON/OFF.
Прибор включен, но не испаряет воду. Загорается индикатор недостатка воды в резервуаре.	Закончилась вода в резервуаре.	Наполните резервуар водой.
	Датчик уровня воды загрязнился или «залип».	Проверьте датчик уровня воды. Произведите его чистку в случае необходимости.
	Заданный пользователем уровень влажности ниже, чем реальный в помещении.	Установите более высокий уровень влажности.
	Прибор установлен на неровной поверхности.	Переместите прибор на плоскую устойчивую поверхность.
Вокруг форсунки исходит пар.	Неверно установлена форсунка.	Плотно установите форсунку в резервуар.
От водяного испарения исходит неприятный запах.	Прибор новый. Чувствуется запах новых пластмассовых деталей или клея.	Откройте водяной резервуар и поместите его на 12 часов в прохладное темное место.
	Вода загрязнилась в результате длительного хранения в резервуаре.	Очистите водяной резервуар и залейте свежую воду.

Низкая мощность распыления воды.	Загрязнился преобразователь.	Необходимо очистить преобразователь.
	Загрязнилась вода в результате длительного хранения в резервуаре.	Очистите водяной резервуар, залейте свежую воду.
	Низкая температура воды.	Заправьте резервуар водой комнатной температуры (около 25 градусов С).
	Прибор расположен на мягкой поверхности (ковер, палас и т.д.). Отсутствие должного притока воздуха к нижней части корпуса.	Поместите прибор на ровную твердую и плоскую горизонтальную поверхность.
Работа прибора сопровождается нехарактерным уровнем шума.	Происходит резонанс в резервуаре по причине низкого уровня воды.	Долейте воду в резервуар.
	Прибор установлен на неровной поверхности.	Переместите прибор на плоскую устойчивую поверхность.
Появляется белый налет на предметах, находящихся рядом с прибором.	Жесткая вода с избыточным содержанием минеральных веществ используется для работы прибора.	Используйте отфильтрованную или дистиллированную воду.
	Срок службы картриджа для умягчения воды подошел к концу.	Замените картридж.
Не откручивается крышка водяного резервуара.	Крышка водяного резервуара закручена сверх нормы.	Необходимо добавить жидкого мыла на прокладку крышки водяного резервуара для облегчения откручивания.

## ДЛЯ ЗАМЕТОК

.....

.....

.....

.....

.....

.....

## ГАРАНТИЙНЫЕ ОБЯЗАТЕЛЬСТВА

Производитель гарантирует соответствие изделия требованиям технических условий при соблюдении владельцем инструкции по эксплуатации, транспортировке и хранению. Качество изделия проверяется непосредственно перед отправкой с завода. Увлажнитель воздуха "АТМОС-2750" адаптирован для эксплуатации на территории РФ и имеет Сертификат Соответствия.

Гарантийный срок эксплуатации - 12 месяцев со дня продажи. Дата продажи и штамп магазина в инструкции по эксплуатации является необходимым условием гарантийного обслуживания.

Производитель освобождается от исполнения гарантийных обязательств в случаях: вмешательства в работу внутренних частей прибора, повреждений корпуса и его составных частей, неисправностей в работе, произошедших по вине пользователя при несоблюдении инструкции по эксплуатации или в случае разборки и осуществления самостоятельного ремонта, а также повреждений, произошедших из-за форс-мажорных обстоятельств. В вышеперечисленных случаях ремонт производится за счет владельца.

Прибор также не подлежит гарантийному ремонту, если пользователь не соблюдал правила обслуживания прибора (в частности, игнорировал процесс очистки при использовании жесткой воды для заполнения резервуара).

ИЗДЕЛИЕ ПРОИЗВЕДЕНО:

**АТМОС Ко., Лтд., 15 Хсин Рен Роуд, Ан-Пинг, Тайнань, Тайвань.**



## СЕРВИСНОЕ ОБСЛУЖИВАНИЕ

Уважаемые пользователи! Мы будем рады выслушать все Ваши пожелания и рекомендации по работе прибора. В случае возникновения вопросов или неисправностей, обращайтесь за помощью только в специализированный сервисный центр по обслуживанию увлажнителей воздуха.

**Убедительная просьба, при обращении в сервисный центр предварительно тщательно очистить испарительную камеру, преобразователь и водяной резервуар. При себе необходимо иметь прибор и данную инструкцию по эксплуатации.**

**Адрес сервисного центра:**

**117639, г. Москва, Варшавское шоссе д. 102, ООО "ТТЦ ТВ-СЕРВИС",**

**тел. (499) 610-3959. Часы работы: ПН - ПТ с 9.00 до 18.00, СБ с 9.00 до 15.00**

Дата продажи..... Штамп магазина.....

Подпись продавца..... Серийный номер.....

Причина обращения в сервисный центр.....

Категория ремонта: гарантийный / платный

Дата..... Подпись.....