

ЭГО

МАССАЖНОЕ КРЕСЛО



Руководство пользователя

BOSS

Версия 5.21 FUJIMO

ЭГО

Офисное массажное кресло EG1001

Благодарим Вас за покупку массажного кресла EGO BOSS. Прежде чем использовать кресло, пожалуйста, внимательно прочитайте это руководство по правильному применению и эксплуатации.

Сохраните это руководство для будущего обращения к нему в случае возникновения вопросов.

BOSS

Руководство пользователя



СОДЕРЖАНИЕ

Меры безопасности	2 - 4
Ограничение гарантии	5 - 6
Составные части	7
Порядок сборки	8 - 11
Пульт управления	12
Порядок эксплуатации	13 - 16
Устранение проблем	17
Хранение и обслуживание	18
Спецификация	19
Для заметок	20



МЕРЫ БЕЗОПАСНОСТИ

При использовании электрического оборудования, особенно в присутствии детей, необходимо соблюдать меры безопасности, приведенные ниже:

ПРОЧИТАЙТЕ ЭТУ ИНСТРУКЦИЮ перед началом использования массажного кресла.

Внимание! Чтобы уменьшить риск получения ожогов, возгорания, поражения электрическим током или травмы:

1. Всегда вставляйте вилку в розетку до упора, чтобы уменьшить риск короткого замыкания.
2. Всегда выключайте кресло и вынимайте вилку из розетки после его использования или перед чисткой.
3. НЕ используйте кресло, на которое попала вода. Немедленно отключите его от сети.
4. НЕ используйте кресло после купания или душа.
5. НЕ следует оставлять без присмотра включенное кресло. Отключите кресло от сети, когда оно не используется.
6. НЕ оставляйте кресло без присмотра, когда оно используется людьми с ограниченными способностями передвигаться или разговаривать.
7. Используйте кресло только по его прямому назначению, как описано в этом руководстве пользователя. Не используйте дополнительные аксессуары, не рекомендованные производителем.
8. НИКОГДА не используйте булавки или другие крепежные детали с этим креслом.
9. НИКОГДА не используйте кресло во время сна и не засыпайте во время выполнения массажа.
10. НЕ роняйте кресло и не вставляйте в него посторонние предметы.
11. НЕ используйте кресло в помещениях с высокой концентрацией аэрозоля (спрея) и с низким содержанием кислорода.
12. НЕ передвигайте кресло, держась за сетевой шнур и не используйте сетевую кабель в качестве ручки.
13. Это кресло не должно использоваться детьми.

МЕРЫ БЕЗОПАСНОСТИ

14. Перед использованием кресла, проверьте состояние тканевого покрытия роликового механизма спинки и убедитесь что оно не разорвано. Проверьте также состояние тканевого покрытия в других областях и убедитесь что на нем нет разрывов. Если Вы обнаружите какое-либо повреждение, немедленно прекратите использование массажного кресла, отключите его сети и обратитесь в сервисный центр для ремонта.

15. Никогда не пользуйтесь креслом, если у него поврежден шнур или вилка питания, если оно не работает правильно, если оно упало и повредилось или на него попала вода. Пожалуйста, обратитесь в сервисный центр для ремонта.

16. Массажное кресло предназначено для личного, некоммерческого использования. Любое другое использование приведет к аннулированию гарантии.

ВНИМАНИЕ! Пожалуйста, внимательно прочитайте все указания по безопасности перед началом эксплуатации кресла:

1. Если у Вас проблемы со здоровьем или Вы относитесь к категории людей, указанных ниже, проконсультируйтесь с врачом перед использованием кресла:

- а) при наличии злокачественной опухоли
- б) при болезнях сердца
- в) при беременности
- г) при заболеваниях, требующих покоя
- д) при болезнях спины или если у Вас в прошлом были травмы спины в результате несчастного случая

2. Люди с кардиостимуляторами и медицинскими имплантами должны проконсультироваться с врачом перед применением кресла.

3. Не используйте кресло более 15 минут одновременно.

Чрезмерный массаж может привести к неблагоприятному эффекту.

4. Непрерывное использование кресла может привести к его перегреву и сокращению срока службы. В этом случае прекратите использование и дайте креслу остыть для возобновления массажа.

5. Никогда не используйте массаж непосредственно на опухших или воспаленных местах или при кожных раздражениях.



МЕРЫ БЕЗОПАСНОСТИ

6. Это массажное кресло не является профессиональным прибором и обеспечивает только разминающий и сглаживающий массаж. Не используйте его в качестве замены медицинской помощи.
7. Это массажное кресло никогда не должно использоваться людьми, имеющими любое физиологическое заболевание, ограничивающее их возможности для работы с элементами управления.
8. Это массажное кресло никогда не должно использоваться людьми, имеющими любое физиологическое заболевание, ограничивающее их возможности ощущать массажное воздействие в любой части тела, на которую направлен массаж.
9. При обнаружении неисправности или других аномальных условий в работе кресла, немедленно выключите питание и отсоедините шнур из розетки.
10. Если на кресло пролита вода или другая жидкость, отключите его от сети и обратитесь в сервисный центр.
11. Не используйте кресло, если оно находится на мокром полу или какая-либо часть Вашего тела находится в контакте с водопроводной трубой или другим аналогичным заземленным предметом.
12. Не используйте кресло, если шум от его работы превышает обычный звук выполнения массажа.

ОГРАНИЧЕНИЯ ГАРАНТИИ

1. Гарантийные обязательства не подлежат передаче.
2. Данная гарантия действует только если массажное кресло приобретено у компании Релакса Стар или ее авторизованного дилера.
3. Доказательством покупки является кассовый чек (квитанция), которые обязательны к предъявлению для гарантийного ремонта.
4. Все подразумеваемые гарантии ограничиваются общей продолжительностью 1 год с даты покупки массажного кресла.
5. Повреждения и неисправности массажного кресла, вызванные неправильным использованием, неправильным обслуживанием и несанкционированным ремонтом не распространяются на данную гарантию.
6. Гарантия не распространяется на аксессуары и приспособления, не относящиеся к массажному креслу.
7. Гарантия не распространяется на массажные кресла, сдаваемые в аренду, используемые для коммерческих целей, используемые в организациях или в других нежилых помещениях. В этом случае срок гарантии устанавливается и согласуется отдельно.
8. Все услуги, охватываемые настоящей гарантией должны быть одобрены компанией Релакса Стар и выполняться только уполномоченным техническим персоналом.
9. Если запасные части для ремонтируемых массажных кресел временно недоступны на складе, компания Релакса Стар оставляет за собой право вносить изменения в сроки ремонта или замены запасных частей по своему усмотрению. Доказательство покупки (квитанция или кассовый чек) являются обязательными для всех гарантийных ремонтов.
10. Данное массажное кресло предназначено для использования на территории Российской Федерации и стран Таможенного Союза и адаптировано под технические условия эксплуатации на данной территории. Использование этого кресла за пределами России и стран Таможенного Союза может привести к потере гарантии.
11. Смягчение и деформация набивки подушек кресла и подголовника не является гарантийным случаем, так как эти элементы естественно смягчаются при использовании.



ОГРАНИЧЕНИЯ ГАРАНТИИ

12. Выцветание и износ обивки кресла не является дефектом в соответствии с настоящей Гарантией, так как эти элементы естественно изнашиваются при эксплуатации.

13. Эта гарантия не распространяется на ущерб, причиненный в результате неправильного использования массажного кресла или злоупотребления массажем; несанкционированное использование любых аксессуаров; изменение конструкции массажного кресла; неправильную установку кресла; несанкционированный ремонт; неправильное подключение массажного кресла к не рекомендуемому источнику питания; неисправность или повреждение электронной части кресла из-за неспособности обеспечить рекомендации производителя по техническому обслуживанию, транспортировку, кражу, пренебрежение рекомендациям, вандализм, или неправильные условия использования кресла или любые другие условия, которые находятся вне контроля производителя.

14. Ущерб, причиненный в результате транспортировки и разгрузки не является дефектом в соответствии с настоящей гарантией.

15. Производитель не несет ответственность в любом случае потери, повреждения или неудобства вызванного отказом массажного кресла.

16. Производитель не несет ответственность за любой случайный, косвенный или специальный ущерб.

17. Все подразумеваемые гарантии, включенные в данные ограничения, кроме случая коммерческого использования массажного кресла, ограничены общим сроком один год, начиная с даты покупки.

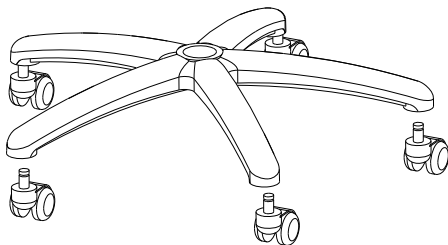
18. Исключительная ответственность компании производителя заключается в предоставлении бесплатного гарантийного ремонта и замены дефектной детали.

СОСТАВНЫЕ ЧАСТИ

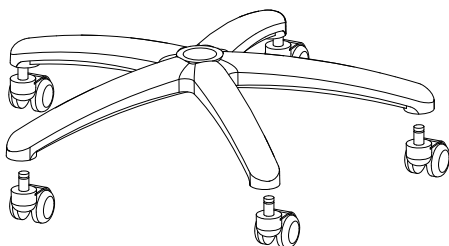
	Заглушки	(1)х4		
	M8x25 мм	(2)х4		
	Шестигранник	(6)х1		
	M8x25 мм	(5)х4		
	Газлифт			
			Механизм качания	Кресло
	Подлокотники			
			Сетевой шнур	Адаптер

ПОРЯДОК СБОРКИ

Шаг 1: Вставьте колеса в крестовину.

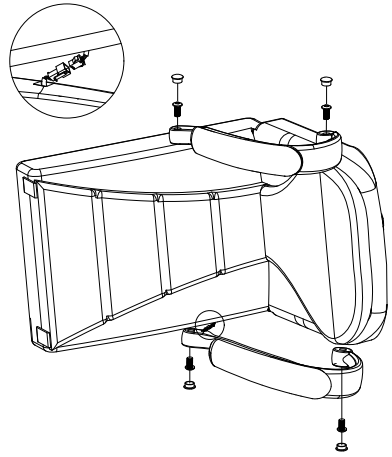


Шаг 2: Вставьте газлифт в крестовину, как показано на рисунке.

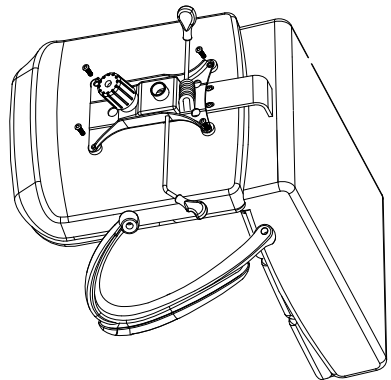


ПОРЯДОК СБОРКИ

Шаг 3: Закрепите подлокотники к сиденью и спинке кресла с помощью 4 винтов М8х25 мм, как показано на рисунке (используя шестигранник). После этого вставьте 4 серебристых декоративных заглушки, закрыв головки винтов на подлокотниках.

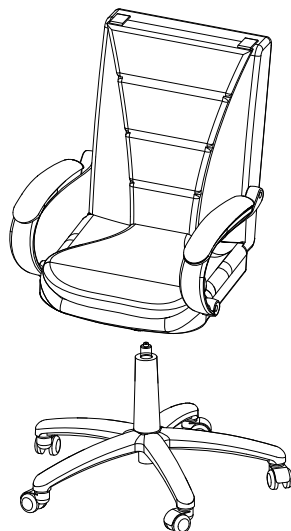


Шаг 4: После установки подлокотников, затяните 4 болта крепления сиденья и спинки, как показано на рисунке. Закрепите сиденье с основанием с помощью 4 болтов на нижней части сиденья (используйте крестовую отвертку или шуруповерт).



ПОРЯДОК СБОРКИ

Шаг 6: Установите собранное сиденье на газлифт с крестовиной.

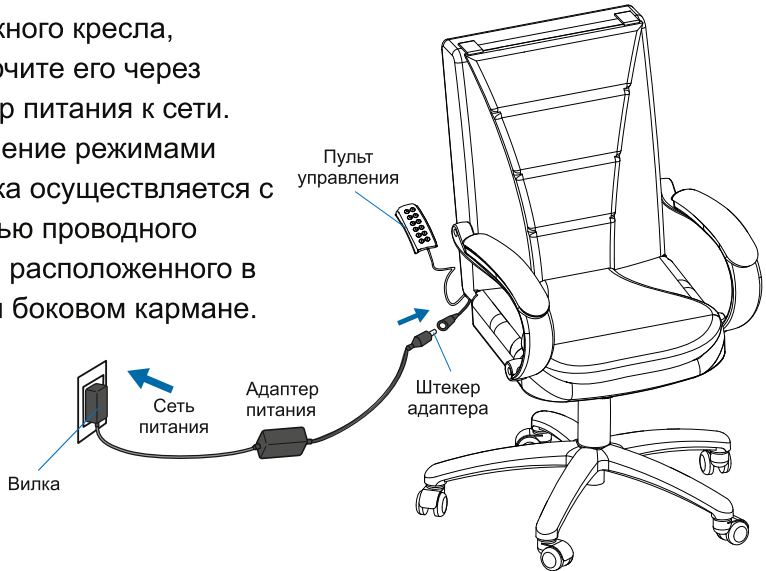


Шаг 7: Перед использованием кресла, проверьте что все винты закреплены полностью, что будет гарантировать его безопасное использование.

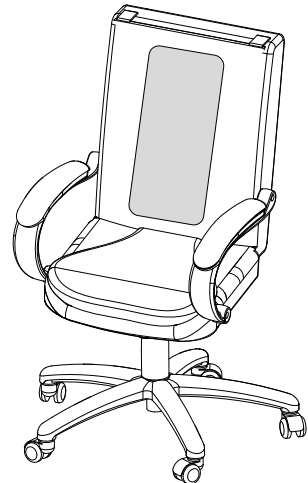


ПОРЯДОК СБОРКИ

Шаг 8: Для начала использования массажного кресла, подключите его через адаптер питания к сети. Управление режимами массажа осуществляется с помощью проводного пульта, расположенного в правом боковом кармане.

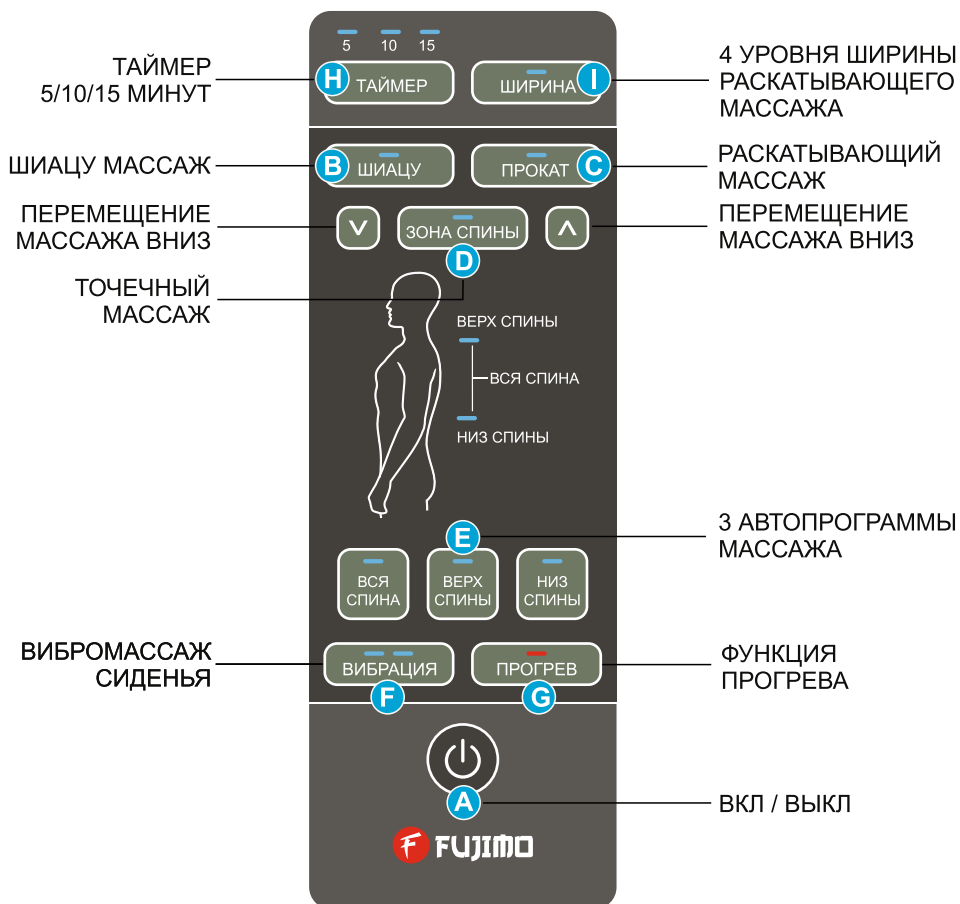


Шаг 9: Для полноценного массажа откиньте переднюю накидку кресла назад. Только после этого Вы сможете получить полноценный контакт с массажными роликами



ПУЛЬТ УПРАВЛЕНИЯ

Кнопки управления



ПОРЯДОК ЭКСПЛУАТАЦИИ

Для полноценного массажа откиньте переднюю накидку кресла назад. Это позволит получить полноценный контакт с массажными роликами. Управление режимами массажа осуществляется с помощью кнопок пульта, расположенного в правом боковом кармане.

А) ПИТАНИЕ (ВКЛ / ВЫКЛ)

- После подключения кресла к адаптеру питания нажмите кнопку ПИТАНИЕ.
- На пульте загорится светодиодный индикатор ТАЙМЕР 15 минут и кресло перейдет в режим ожидания
- Вы можете изменить время массажа, нажимая кнопку Н. Время изменяется в диапазоне 5-10-15 минут.
- Выберите вид и зону массажа, нажав соответствующие кнопки, чтобы начать сеанс.
- Нажмите кнопку ВКЛ/ВЫКЛ еще раз, чтобы выключить массажное кресло.

В) ШИАЦУ (Разминающий массаж)

- Нажмите кнопку ШИАЦУ для активации разминающего массажа.
- Нажмите кнопку ШИАЦУ еще раз, чтобы выключить эту функцию.

С) ПРОКАТ - (Раскатывающий массаж)

- Нажмите кнопку ПРОКАТ для активации раскатывания.
- Нажмите кнопку ПРОКАТ еще раз, чтобы отключить эту функцию.

Д) ЗОНА СПИНЫ - (Точечный массаж) (Применяется в режиме ШИАЦУ)

- Нажмите кнопку ЗОНА СПИНЫ в режиме работы массажа Шиацу, чтобы зафиксировать массаж в выбранной зоне.
- Нажмите и удерживайте кнопку стрелки вниз или вверх для перемещения массажных роликов.
- Отпустите кнопку при достижении роликов требуемой зоны массажа.

Е) АВТО ПРОГРАММЫ - (Вся Спина; Верх Спины; Низ Спины) (Используются в режиме Шиацу и Раскатывающего массажа)

- Кнопка ВСЯ СПИНА активирует массаж всей спины.
- Кнопка ВЕРХ СПИНЫ активирует массаж верхней части спины.
- Кнопка НИЗ СПИНЫ активирует массаж в области поясницы.



ПОРЯДОК ЭКСПЛУАТАЦИИ

F) **ВИБРАЦИЯ** - (Вибрационный массаж бедер)

- Нажмите кнопку **ВИБРАЦИЯ** один раз чтобы активировать непрерывный вибрационный массаж бедер.
- Нажмите кнопку **ВИБРАЦИЯ** второй раз чтобы активировать ритмичный вибрационный массаж бедер.
- Нажмите кнопку **ВИБРАЦИЯ** третий раз чтобы выключить вибрационный массаж.

G) **ПРОГРЕВ** - (Прогрев массажных роликов)

- Нажмите кнопку **ПРОГРЕВ** для активации функции прогрева. При этом массажные ролики начнут светиться оранжевым светом.
- Нажмите кнопку **ПРОГРЕВ** еще раз для выключения прогрева. При этом массажные ролики начнут светиться зеленым светом.
- При завершении времени массажа функция прогрева выключается автоматически.

H) **ТАЙМЕР** - (Выбор времени сеанса) (по умолчанию 15 мин)

- Последовательно нажимайте кнопку **ТАЙМЕР** для выбора времени массажа в последовательности 5 - 10 - 15 минут.

I) **ШИРИНА** - (Выбор ширины раскатывающего массажа)

- В активном режиме раскатывающего массажа, нажмите кнопку **ШИРИНА** для изменения размещения массажных роликов. Ширина изменяется последовательно и имеет четыре различные позиции.

По окончании сеанса, при необходимости выбора другого вида массажа, нажмите кнопку **ВКЛ/ВЫКЛ** и выберите другую функцию массажа. После завершения сеанса отключите вилку питания из розетки.

ВНИМАНИЕ! Роликовый массажный механизм всегда останавливается и фиксируется в нижней части спинки кресла в режиме ожидания. Он автоматически перемещается в это положение после окончания или остановки массажа. Если питание кресла будет прервано во время выполнения массажа, то после возобновления подачи питания, массажные ролики сначала переместятся в крайнее нижнее положение.

Для Вашей безопасности в кресле имеется автоматический таймер, отключающий массаж. При раскачивании кресла следите за тем, чтобы сетевой провод питания не был поврежден или зажат. Иначе, это может привести к выходу кресла из строя.

ПОРЯДОК ЭКСПЛУАТАЦИИ

Составные части офисного кресла





ПОРЯДОК ЭКСПЛУАТАЦИИ

ВНИМАНИЕ: Для Вашей безопасности в кресле предусмотрен автоматический таймер, отключающий массаж через 15 минут после начала сеанса.

Настройка офисного массажного кресла под личные параметры пользователя

1. Ручка регулировки кресла по высоте

Для настройки высоты сиденья, поднимите ручку вверх или вниз для опускания или поднятия его на нужную высоту. Отпустите ручку для фиксации.

2. Замок наклона спинки кресла

Настройте наклон для выбора лучшей позиции для отдыха. В сидячем положении переведите замок наклона в вертикальное положение, а затем наклоните кресло назад на нужный угол. После выбора оптимального наклона закройте замок блокировки вниз.

3. Ручка настройки качания кресла

Для настройки качания, поверните ручку против часовой стрелки, чтобы увеличить качание. Поверните ручку по часовой стрелке, чтобы уменьшить качание.

4. Поворот кресла в обоих направлениях

Кресло свободно поворачивается на угол 360 °.

Внимание! При вращении кресла следите за тем чтобы сетевой провод питания не закручивался вокруг кресла и не зажимался. Иначе, это может привести к выходу кресла из строя.

УСТРАНЕНИЕ ПРОБЛЕМ

Проблема	Причины	Решения
Кресло не работает	<ol style="list-style-type: none"> 1. Нет электричества 2. Отключен адаптер питания 3. Выключатель питания не включен 4. Отключено подключение спинки и сиденья 	<ol style="list-style-type: none"> 1. Включите кресло после подачи питания 2. Подключите адаптер питания 3. Включите выключатель питания 4. Включите подключение спинки и сиденья
После нажатия кнопки ПРОГРЕВ функция подогрева не включается и индикатор не горит	<ol style="list-style-type: none"> 1. Кнопка ШИАЦУ не включена 2. Кнопка ПРОКАТ не включена 	<ol style="list-style-type: none"> 1. Включите кнопку ШИАЦУ перед активацией функции подогрева 2. Включите кнопку ПРОКАТ перед активацией функции подогрева
Не работает Шиаци или раскатывающий массаж	<ol style="list-style-type: none"> 1. Выключатель питания не включен 	<ol style="list-style-type: none"> 1. Включите выключатель питания
Не работает вибрация сиденья	<ol style="list-style-type: none"> 1. Не включена кнопка Вибрация. 2. Выключатель питания не включен 	<ol style="list-style-type: none"> 1. Включите кнопку Вибрация 2. Включите выключатель питания



ХРАНЕНИЕ И ОБСЛУЖИВАНИЕ

ПРАВИЛА ХРАНЕНИЯ

Для хранения массажного кресла, поместите его в коробку и в безопасное, сухое и прохладное место. Избегайте контакта с острыми краями или острыми предметами, которые могут порезать или проколоть поверхность кресла. Чтобы избежать поломки, не оборачивайте сетевой шнур вокруг кресла.

ПРАВИЛА ОЧИСТКИ

- Избегайте попадания на кресло любой жидкости во время его чистки.
- Отключите массажное кресло от электросети и дайте ему остыть перед очисткой.
- Очищайте кресло только мягкой, слегка влажной губкой.
- Никогда не допускайте попадания воды или других жидкостей на электрические части массажного кресла.
- Не используйте абразивные чистящие средства, щетки, бензин, керосин, растворитель для очистки поверхности кресла.
- Не пытайтесь самостоятельно отремонтировать массажное кресло.

ВНИМАНИЕ!

- Во избежание травм спины, не опирайтесь с усилием на роликовый массажный механизм при регулировке положения тела.
- Не допускайте чрезмерного давления или усилия любой части тела на движущийся роликовый механизм.
- Во избежание получения травм, прикладывайте к креслу только легкое усилие.

СПЕЦИФИКАЦИЯ

Характеристика	Описание
Тип	Массажное кресло
Серия	EGO
Модель	BOSS
Артикул	EG 1001
Напряжение питания	АС 100-240 В
Частота	50-60 Гц
Потребляемая мощность	42 Вт
Таймер	5 - 10 - 15 минут
Размеры (ДхШхВ)	Упаковка : 101 x 71 x 62 см
Вес	Нетто: 30 кг
	Брутто: 34 кг

ЭГО

ДЛЯ ЗАМЕТОК

ЭГО

ДЛЯ ЗАМЕТОК

ЭГО

www.relaxa.ru