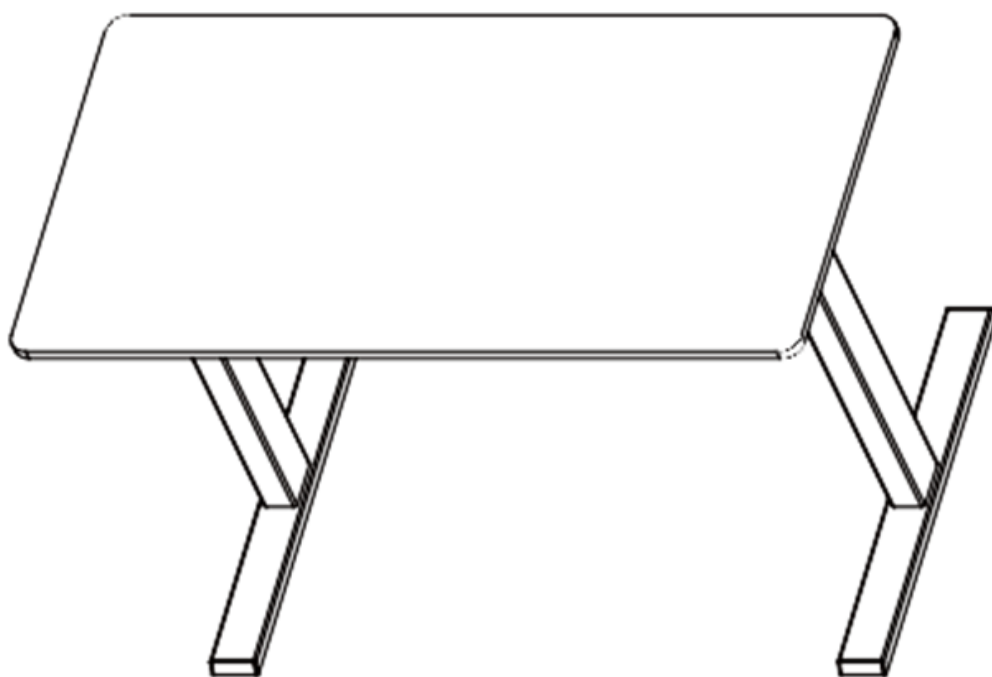




РУКОВОДСТВО ПОЛЬЗОВАТЕЛЯ

Стол UNIXFIT с электрорегулировкой высоты



Примечание. Производитель оставляет за собой право модифицировать устройства по мере необходимости и не уведомлять об этом пользователей.

Рады приветствовать вас, пользователи продукции UNIXFIT!

Мы благодарны, что ваш выбор был остановлен на тренажёре нашего бренда.

Для того чтобы обеспечить вашу максимальную сохранность, команда **UNIXFIT** просит вас с вниманием отнестись к изучению инструкции перед использованием тренажёра! В случае если инструкция в дальнейшем будет потеряна, её всегда можно найти на официальном сайте.

UNIXFIT заботится о своих покупателях и всегда готова ответить вам на все возникшие вопросы, в том числе и по эксплуатации товара, - для этого достаточно обратиться к продавцу или дилеру, у которого он был приобретен.

Уверены, вы с удовольствием будете пользоваться товарами нашего бренда! Помните, что регулярные занятия спортом способствуют улучшению вашего физического состояния, а также влияют на выработку эндорфинов. С брендом UNIXFIT вы можете быть уверены, что ваше тело на долгие годы останется подтянутым и красивым.

Мы постоянно развиваемся и предлагаем нашим клиентам самые современные и лучшие технологии на рынке. Все тренажёры бренда UNIXFIT много лет пользуются популярностью не только у взрослых, но и у их детей. Для того, чтобы изучить полный ассортимент продукции, перейдите на наш официальный сайт, наведя камеру на QR-код.



1. Описание устройства

Основные технические характеристики		
№	Наименование характеристики	Описание
1	Высота (без рабочей поверхности)	70-118 см
2	Ширина рамы	106 см
3	Скорость регулировки без нагрузки	20 см/сек
4	Предел нагрузки	80 кг
5	Режимы	4 варианта предустановленной высоты
6	Цикл работы	10%, - 2 минуты вкл, 18 минут выкл
7	Регулируемые подножки	

2. Меры предосторожности

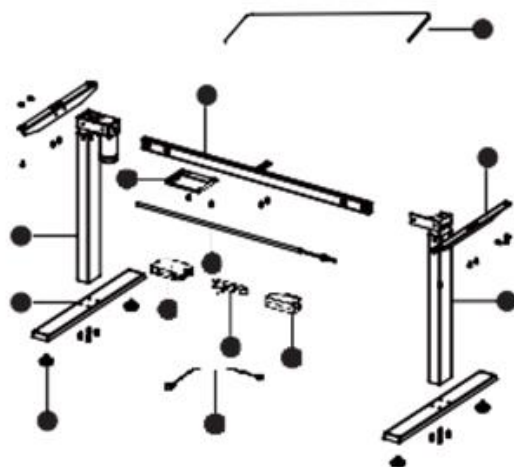


Важно! Внимательно прочтите данное руководство перед использованием стола.

- ◆ Работе стола ничего не должно мешать.
- ◆ Нельзя упирать стол в стену.
- ◆ Убедитесь, что вам хватит длины шнура питания для любой высоты стола.
- ◆ Не допускайте к столу детей, не кладите на него или в него пульты управления и телефоны. Существует риск получения травмы и поражения электрическим током.
- ◆ Держите все электрические компоненты вдали от жидкостей.
- ◆ Не садитесь и не вставайте на раму стола. Не залезайте и не ложитесь под раму стола.
- ◆ Не размещайте под столом предметы выше 50 см.
- ◆ Не открывайте блок управления или переключатель. Существует опасность поражения электрическим током.
- ◆ Этот продукт разработан с рабочим циклом 10% (2 мин. вкл., 18 мин. выкл.).
- ◆ В случае отключения электроэнергии или отсоединения шнура питания может потребоваться ручной сброс.
- ◆ Этот стол можно использовать только в сухих и хорошо отапливаемых помещениях.
- ◆ Производитель не принимает претензии по гарантии за ущерб, вызванный неправильным обращением с оборудованием.

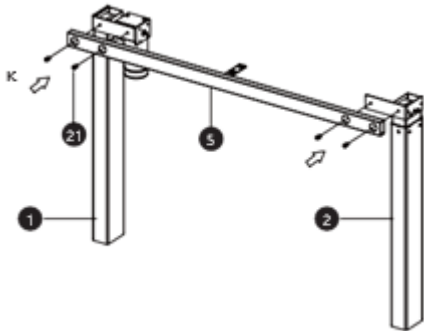
3. Инструкция по сборке

Комплектация беговой дорожки			
Наименование	Кол-во (шт)	Наименование	Кол-во (шт)
Шестигранный ключ 2мм 	1	Ножки 	2
Шестигранный ключ 5мм 	1	Опоры 	2
Отвертка или шуруповерт 	1	Ролик 	4
Рулетка 	1	Центральная рейка 	1
Винт M6x10 	10	Вращающаяся планка 	1
Винт M6x16 	8	Боковые Кронштейны 	2
Винт M5x16 	10	Контроллер 	1
Винт M4x16 	2	Опора контроллера 	1
Кабельные стяжки 	3	Выключатель 	1
Блок питания 	1	Шнур питания 	1
Столешница 	1		



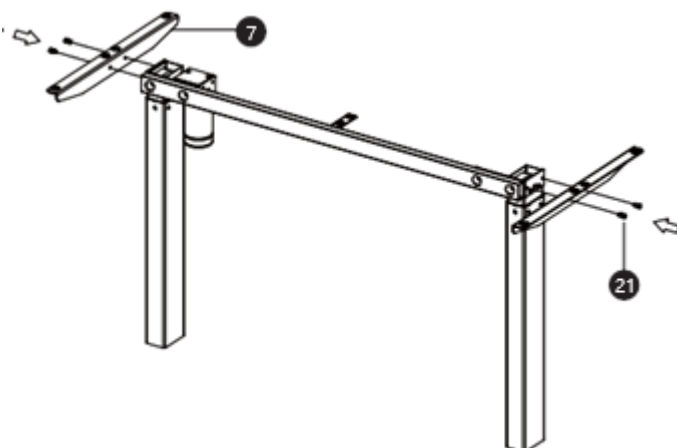
Шаг 1

Соедините вместе две ножки (P1 и P2) и центральные перекладины (P5), как показано на рисунке. С помощью прилагаемого шестигранного ключа вставьте четыре крепежных винта M6*10 (P21) в отверстия в центральных направляющих (P5), идущих к двум ножкам (P1 и P2), и затяните винты.



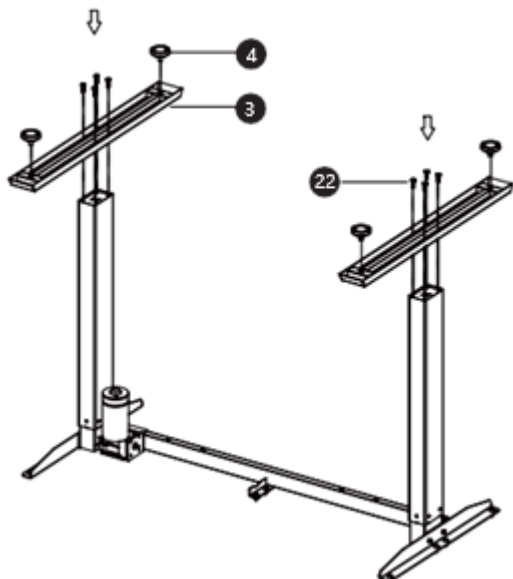
Шаг 2

Установите конструкцию, как показано на рисунке. Вставьте два крепежных винта M6*10 (P21) в отверстия опоры (P7), с помощью шестигранного ключа затяните винты. Сделайте то же самое с другой стороны.



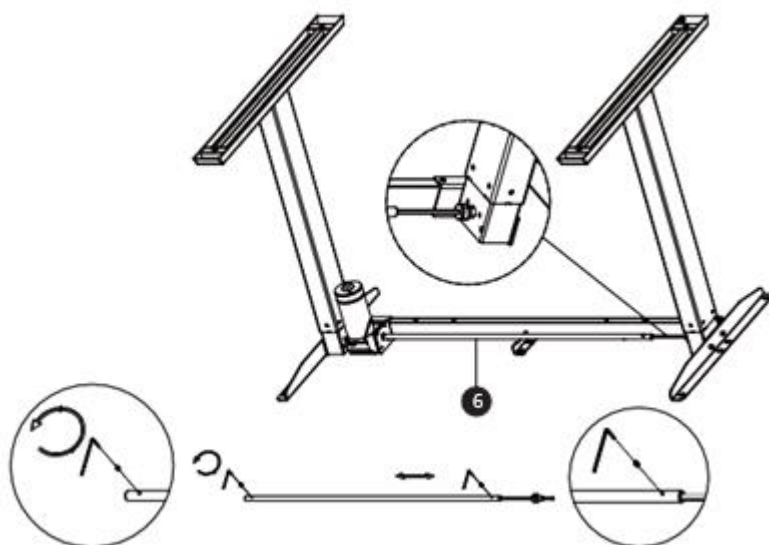
Шаг 3

Прикрепите опоры (P3) с помощью четырех крепежных винтов M6*16 (P22) к каждой ножке и затяните винты. Соедините ролики (P4) с опорами.



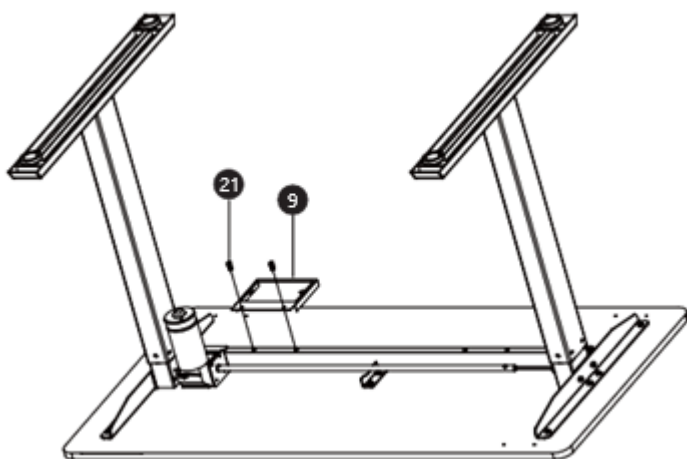
Шаг 4

Установите вращающуюся рейку (P6) таким образом, чтобы оба конца находились напротив ножек, как показано на рисунке. Затем с помощью шестигранного ключа затяните винты на рейке (P6).



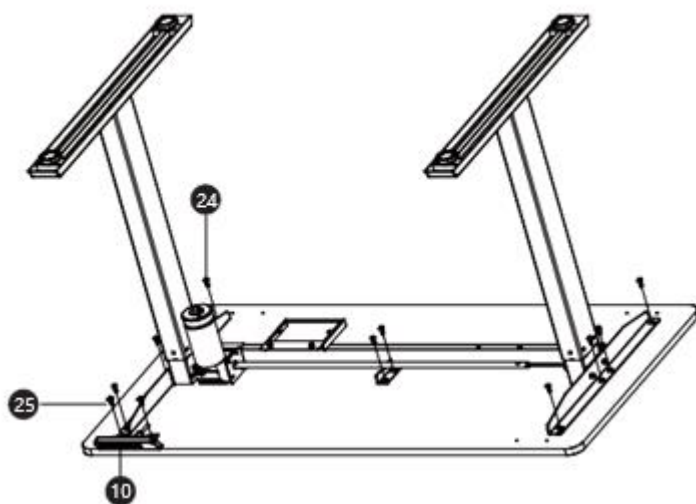
Шаг 5

Поместите столешницу (P13) под раму стола. Поместите опору контроллера (P9) в положение, указанное на рисунке. Закрепите опору контроллера (P9) и центральные направляющие (P5) двумя крепежными винтами M6*10 (P21).



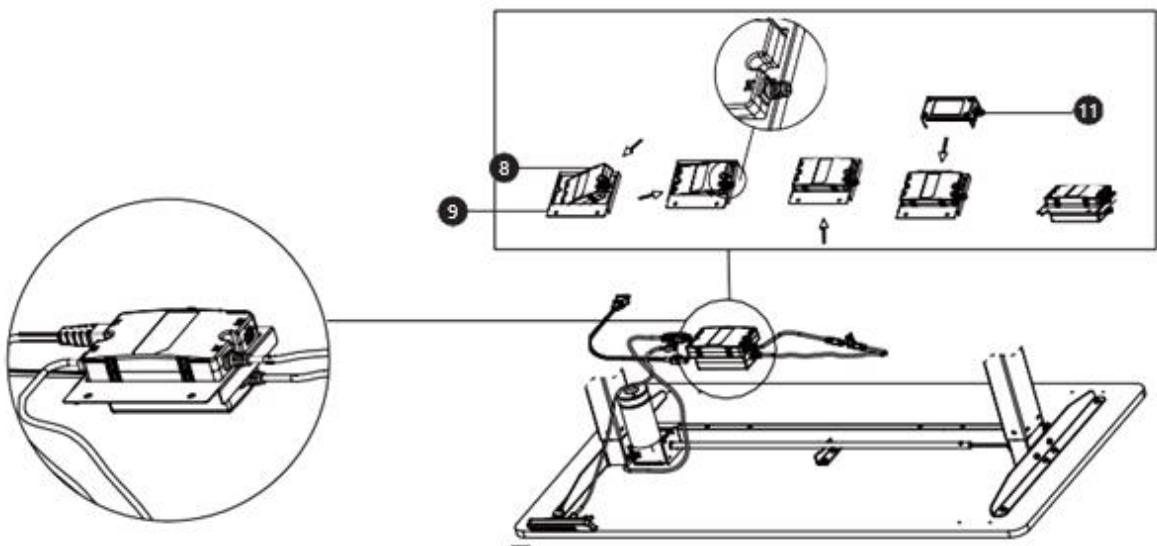
Шаг 6

Прикрепите столешницу к раме стола десять шурупами M5*16 (P24), как показано на рисунке ниже. Затем прикрепите переключатель (P10) к столешнице двумя шурупами M4*16 (P25).



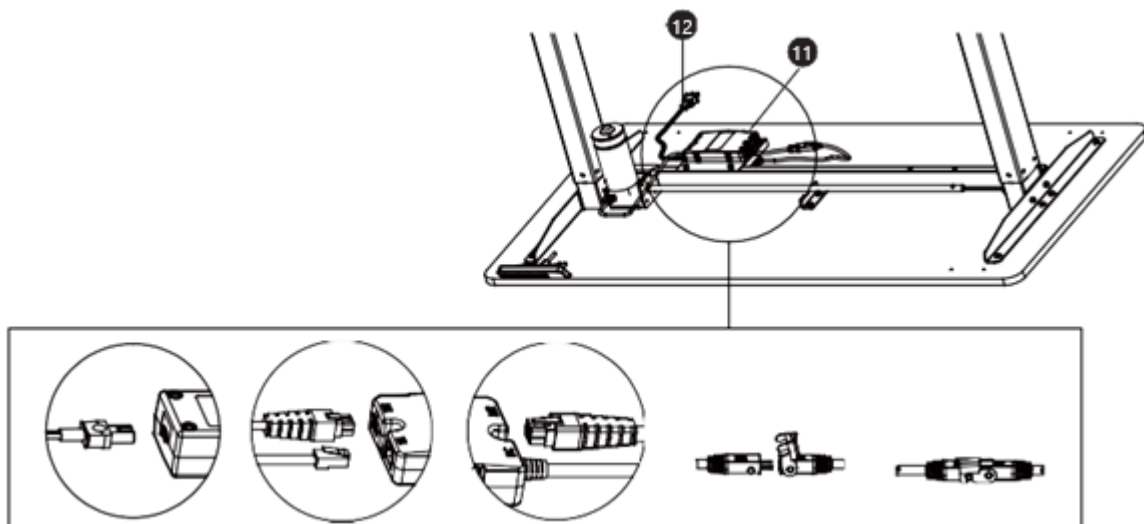
Шаг 7

Поместите контроллер (P8) и блок питания (P11) на опору (P9), как показано на рисунке.



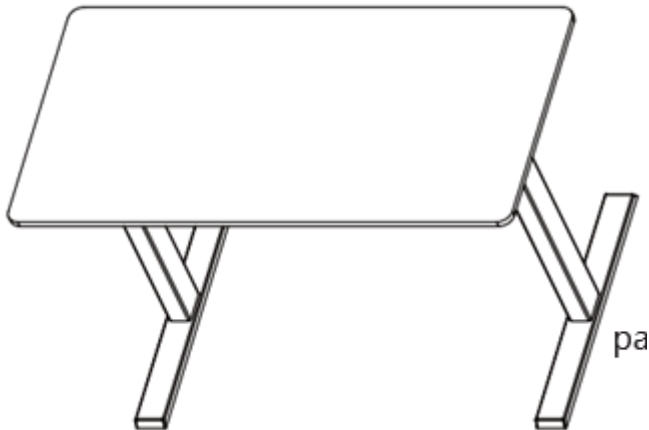
Шаг 8

Подключите кабели и шнур питания (P12) к контроллеру. Готово!



Шаг 9

Стол готов к работе



Шаг 10

Переверните стол столешницей вверх. Поднимайте стол вдвоем, держа его за раму, а не за столешницу. Выровняйте стол с помощью регулировочных ножек.

Шаг 11

Вставьте шнур питания (P12) в розетку 110–240В.

Убедитесь, что вокруг стола нет препятствий и он не касается стен.

Убедитесь, что длины шнура питания хватит для любой высоты стола.

Важно: Вы должны сбросить настройки стола перед использованием.

Процедура сброса

Нажмите и удерживайте кнопку **DOWN** на переключателе, пока стол не достигнет минимальной высоты. Отпустите кнопку **DOWN**. Снова нажмите и удерживайте кнопку **DOWN**, пока на светодиодном дисплее

не появится надпись **RES** или около 10 секунд на моделях телефонов без светодиодов. Отпустите кнопку **DOWN**. Нажмите и удерживайте кнопку **DOWN** еще раз, пока стол еще немного опустится, немного поднимется и остановится. Нажмите кнопку **DOWN**. Теперь ваш стол готов к использованию.

Чтобы запрограммировать до четырех предустановок (на некоторых моделях): используйте кнопки вверх/вниз, чтобы найти желаемую высоту, затем нажмите «**M**» («**S**» на некоторых моделях), а затем цифру 1–4.

Преобразование метрических и английских единиц:

Нажимайте «**M**» в течение 3 секунд, пока на дисплее не появится «**S--**». Нажмите «**M**» еще раз.

Когда экран начнет мигать, нажмите «**M**» еще раз.

После этого вы можете непрерывно нажимать кнопку **DOWN**, чтобы выбрать **S1** (метрическая) или **1n** (английская), затем нажмите «**M**».

Предупреждение: после нажатия кнопки предустановки стол переместится на запрограммированную высоту.

Поиск неисправностей

Если ваш стол не работает должным образом, возможно, его необходимо перезагрузить. Отключите шнур питания на 20 секунд. Снова подключите шнур питания и выполните процедуру сброса.

Если на вашем столе есть светодиодный индикатор и на нем отображается «**RES**» (**сброс**), выполните процедуру сброса, описанную выше.

Если светодиодный индикатор отображает сообщение об ошибке **E01-E60**, убедитесь, что все проводные соединения надежно закреплены. Затем выполните процедуру сброса, описанную выше.

Если сообщение об ошибке сохраняется после процедуры сброса, обратитесь к производителю.

Если высота между ножками превышает 4 см, остановите процедуру сброса и свяжитесь с продавцом. Если вы видите сообщение **HOT**, дайте базе остыть в течение 18 минут.